

balco+tec

Innowacyjne rozwiązania na balkony i tarasy



balco+tec

Przestrzenie zewnętrzne, nasz system:
jakość na długie lata



Podczas montażu podłóg na balkonach i tarasach, częstymi zjawiskami są infiltracja wody, zastoje, pękanie płytek lub krawędzie płytek uszkodzone na skutek działania warunków atmosferycznych, w szczególności deszczu i wilgoci.

Aby zapobiec tym problemom, Profilitec opracował system **BALCOTEC**, zaprojektowany do ochrony podłóg znajdujących się na zewnątrz, poprzez oddzielenie okładziny ceramicznej od podłoża tarasu i balkonu. System zapobiega powstawaniu pęknięć, jest odporny na obciążenia i jednocześnie jest hydroizolacją.

Chroni krawędzie płytek zamontowanych po obwodzie

Zapewnia efektywne zarządzanie wodą

Uszczelnia wylewkę

Chroni płytki przed pęknięciami spowodowanymi rozszerzaniem

01 SYSTEM S. 05

02 KOMPONENTY S. 06 - 27

- MEMBRANA ODSPRZĘGAJĄCA **FLOORTEC** _____ S. 06 - 09
- TAŚMA WODOODPORNĄ **FOILTEC/15** _____ S. 10 - 11
- KLEJ JEDNOSKŁADNIKOWY **KOLLTEC** _____ S. 12 - 13
- KLEJ USZCZELNIAJĄCY **FIXXTEC** _____ S. 14 - 16
- DRENAŻ OBWODOWY **STC-DP** _____ S. 17 - 18
- ODPŁYW PIONOWY **STC-DC** _____ S. 19 - 21
- PROFILE OBWODOWE **BORDERTEC** _____ S. 22 - 24
- ZŁĄCZA DYLATACYJNE **COFLEX** _____ S. 25 - 27

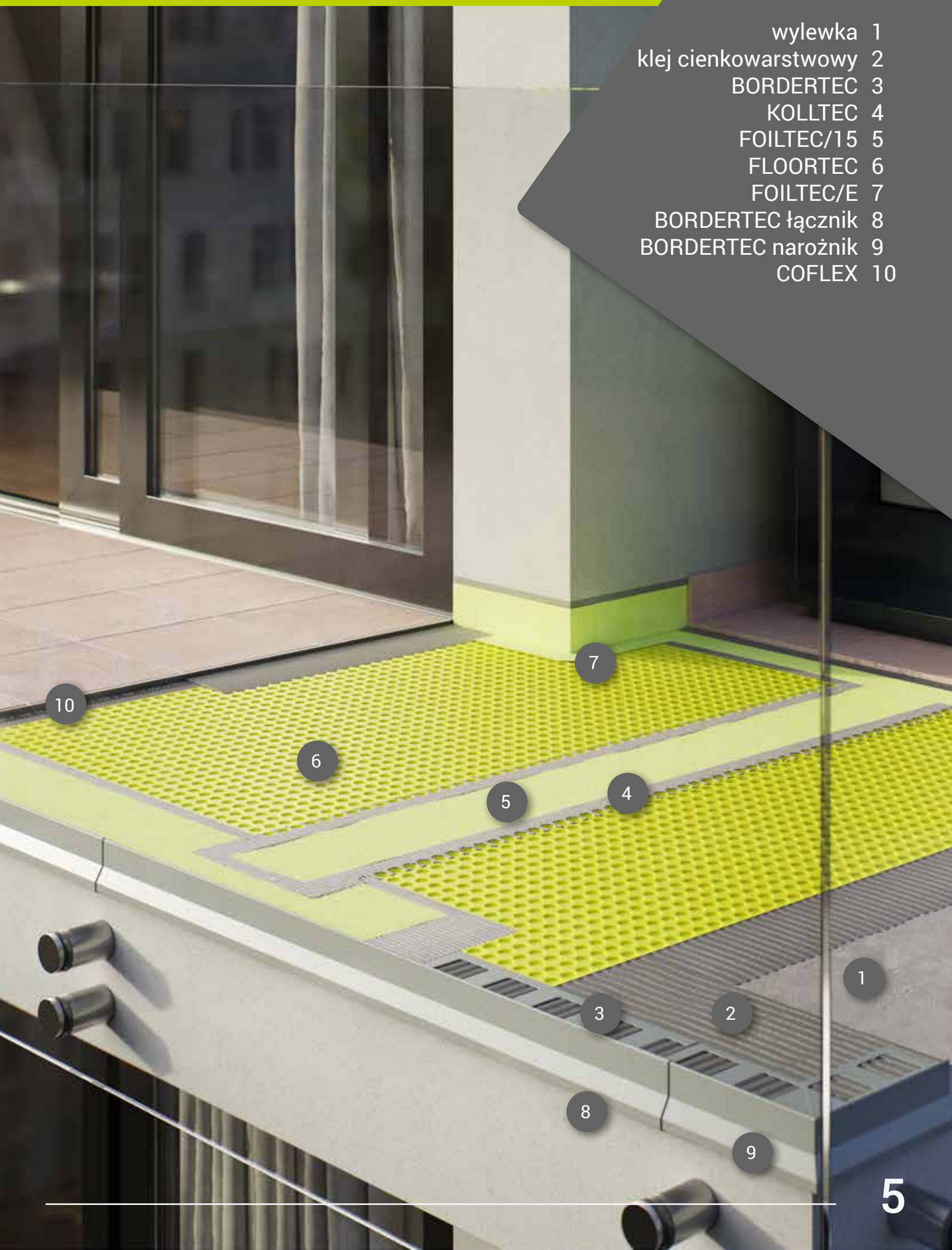
03 KROKI INSTALACJI S. 28 - 35

04 KOMPONENTY I NARZĘDZIA S. 36 - 37

SYSTEM

PL

- wylewka 1
- klej cienkowarstwowy 2
- BORDERTEC 3
- KOLLTEC 4
- FOILTEC/15 5
- FLOORTEC 6
- FOILTEC/E 7
- BORDERTEC łącznik 8
- BORDERTEC narożnik 9
- COFLEX 10



MEMBRANA ODSPRZĘGAJĄCA

FLOORTEC



FLOORTEC

Dowiedz się więcej o membranie FLOORTEC. Zeskanuj kod QR.

Zalety produktu

- + Rozwiązuje problem naprężeń powstających między podłożem a okładziną ceramiczną.
- + Kompensuje ciśnienie pary wodnej, umożliwiając montaż bez czekania na całkowite utwardzenie wylewki.
- + Zapewnia wodoodporność podłoża.
- + Po rozwinięciu materiał jest idealnie płaski i nie ma pamięci kształtu*.
- + Przezroczysty, co pozwala kontrolować pokrycie cienkowarstwowe.

Opis

FLOORTEC jest podstawą systemu **BALCOTEC**, zapewniając **wtórną hydroizolację, odsprzęganie, odciążenie ciśnienia pary wodnej i odporność na obciążenia**. Idealny również do montażu płytek wewnątrz pomieszczeń.

Materiał

Membrana **FLOORTEC** jest wykonana z polietylenu o wysokiej gęstości, z termicznie laminowaną od spodu włókniną spunbond TNT (tkanina nietkana). Geometryczna konfiguracja membrany składa się z cylindrycznych wnęk o wysokości 3 mm, rozmieszczonych ze stałym skokiem

poziomym i pionowym, które podczas instalacji są wypełniane cienkowarstwowym klejem, tworząc w ten sposób solidną strukturę kolumnową.

Technologia

Membrana z polietylenu o wysokiej gęstości HDPE ma **cylindryczną strukturę wnęki**. Obejmuje ona również podcięte części zapewniające **mechaniczny chwyt** kleju cienkowarstwowego po jego nałożeniu. Geometryczny projekt membrany obejmuje idealny stosunek pełnych do pustych wnęk, co **minimalizuje ilość potrzebnego kleju** cienkowarstwowego w porównaniu z innymi systemami odsprężającymi. Powierzchnia została „zszorstkowana”, aby zapewnić mocne wiązanie z klejem cienkowarstwowym, a także umożliwić użycie linii kredowych, które nie będą „odkurzać” podczas układania płytek. Tkanina tkana na spodniej stronie **FLOORTEC** jest laminowana termicznie podczas produkcji, aby zapobiec problemom związanym z rozpadem klejów, które mogą rozpuścić się w kontakcie z klejem cienkowarstwowym, co jest problemem w przypadku innych membran odsprężających. Całkowita grubość membrany wynosi 3,25 mm.

CHARAKTERYSTYKA TECHNICZNA	
Centralny korpus membrany	Polietylen (PE HD)
Kolor membrany	Profilitec Green
Dolny korpus membrany	TNT Spunbond
Kolor warstwy włókniny	Biały
Całkowita gęstość powierzchniowa	Około 700 g/m ² (+/- 50 g) - EN ISO 9864
Grubość przy 2KPA	3,25 mm (+/- 1 mm) - EN ISO 9863-1
Wytrzymałość na rozciąganie MD/CMD kN/m	8,8 (+/- 2 kN/m) - EN ISO 10319
Wydłużenie przy maksymalnym obciążeniu MD/CMD	33% (+/-3) - EN ISO 10319
Próba rozciągania	0,4 N/mm ² (+0.1/-0.2) - EN 1348
Instrukcje instalacji przechowywanie	Chronić przed promieniowaniem UV
Format	Rolki 1,00 m x 30,00 m
Paleta 120 x 80 cm	12 rolek (360 m ²) / paleta
Dodatkowe cechy	<ul style="list-style-type: none"> - Obojętny na wodę - Odporny na szeroki zakres chemikaliów - Odporny na grzyby i bakterie - Odporny na penetrację korzeni - Test L-wzdłużny / T-poprzeczny - Metoda testowa MD: kierunek maszynowy / CMD (kierunek poprzeczny maszynowy)

Ostrzeżenia

Kleje i materiały okładzinowe stosowane w połączeniu z systemem **BALCOTEC** muszą być odpowiednie do zamierzonego zastosowania, tj. odpowiednie do konkretnego zastosowania i rodzaju powierzchni, na której będą stosowane - na przykład Mapei Keraflex Maxi S1 Zero lub kleje o podobnych lub lepszych parametrach. Szczególnie ważne jest, aby materiały powłokowe były w stanie wytrzymać wyzwania środowiskowe. Muszą być w stanie wytrzymać długotrwały kontakt z wodą, chroniąc w ten sposób integralność strukturalną instalacji, i być odporne na

mróz, aby uniknąć uszkodzeń spowodowanych zmianami temperatury. Podczas instalowania podłóg należy koniecznie wziąć pod uwagę obecność wilgoci zawartej w podłożu, szczególnie jeśli wylewka nie jest całkowicie utwardzona. W takich przypadkach zaleca się dokładne **przestrzeganie instrukcji dotyczących wtórnej hydroizolacji** (patrz dedykowany paragraf **na stronie 31**) podczas nakładania membrany **FLOORTEC**. Zapewnia to odpowiednią ochronę przed wilgocią wydobywającą się z podłoża, pomagając zachować integralność podłogi w czasie. Podczas układania **FLOORTEC** na zewnątrz zaleca się ochronę obszaru roboczego przed bezpośrednim działaniem promieni słonecznych zarówno podczas instalacji, jak i w pierwszych godzinach po zainstalowaniu membrany. Pomaga to zapobiegać powstawaniu niekorzystnych warunków środowiskowych, które mogłyby zagrozić prawidłowemu osuszaniu i negatywnie wpłynąć na końcowy efekt instalacji. W strefach komunikacji należy **zabezpieczyć obszar** panelami lub płytami ochronnymi.

Rodzaje podłogi pod FLOORTEC

Przed rozpoczęciem instalacji upewnij się, że podłoże jest:

- **płaskie**, aby uniknąć nierówności, które mogłyby wpłynąć na wygląd i trwałość podłogi. Zadbaj o skorygowanie wszelkich nierówności, używając odpowiednich produktów poziomujących. Zapewni to jednolitą powierzchnię, na której ułożysz **FLOORTEC** i gotowy materiał;
- **oczyszczone** z pozostałości kurzu, brudu lub substancji, które mogłyby uniemożliwić optymalną przyczepność kleju;
- **nośne**.

WYLEWKI CEMENTOWE

Obecne przepisy stanowią, że wylewki cementowe muszą przejść **okres utwardzania** wynoszący co **najmniej 28 dni** (~ tydzień na cm grubości) i mieć wilgotność resztkową mniejszą niż 2%, zgodnie z metodą węgla objętościowego, **zanim zostaną uznane za gotowe do układania płytek**. Jednak nawet po tym okresie wylewki pływające i podłogi ogrzewane mogą nadal wykazywać odkształcenia i pęknięcia z powodu naprężeń mechanicznych lub zmian temperatury.

Zastosowanie **FLOORTEC umożliwia instalację membrany bezpośrednio na wylewce betonowej, gdy tylko stanie się ona zdatna do chodzenia**, dzięki czemu nie ma potrzeby oczekiwania na pełny czas utwardzania.

Membrana **FLOORTEC** pełni również **funkcję odsprężania, skutecznie kompensując narastanie naprężeń** i zapobiegając przenoszeniu pęknięć i/lub odkształceń wylewki na powłokę ceramiczną, szczególnie w środowiskach narażonych na wysokie i częste zmiany temperatury.

Zastosowanie **FLOORTEC** przyspiesza zatem proces układania podłóg i stanowi skuteczne rozwiązanie łagodzące problemy związane z odkształceniami i pęknięciami podłóg w czasie, co zapewnia pomyślną instalację.

PŁYTY I BALKONY

W przypadku płyt betonowych lub balkonów poniżej poziomu gruntu, membrana **FLOORTEC**, zainstalowana pod pokryciem ceramicznym, może pełnić dodatkową **funkcję wtórnego systemu hydroizolacji**.

OSTRZEŻENIA DOTYCZĄCE WTÓRNEJ HYDROIZOLACJI

Ważne jest przestrzeganie konkretnych ostrzeżeń dotyczących hydroizolacji, aby zapewnić skuteczną **ochronę przed infiltracją wody i wilgocią**, które mogą z czasem uszkodzić zarówno podłogę, jak i konstrukcję pod nią.

Przed przystąpieniem do instalacji membrany **FLOORTEC**, kluczowe jest upewnienie się, że podłoże (beton, wylewka) ma odpowiednie nachylenie, **odpowiednie nachylenie**, aby ułatwić prawidłowy przepływ wody (**około 2%**). W przypadku prac renowacyjnych, jeśli istniejąca podłoga jest nadal wystarczająco zakotwiczona i ma odpowiednie nachylenie, można ją zachować i wykorzystać jako podporę.

Jednak ważne jest, aby dokładnie ocenić stan istniejącej podłogi i w razie potrzeby usunąć części, które nie są wystarczająco przyczepne przed zainstalowaniem membrany **FLOORTEC**. Wszelkie szczeliny lub nierówności w nachyleniu muszą zostać odtworzone przy użyciu zapraw specjalnie opracowanych w tym celu, zapewniając w ten sposób solidną i równomierną podstawę do instalacji membrany i podłogi ceramicznej.

CERTYFIKATY

Robinson Wheel test stopień 14 (ekstra ciężki komercyjny)	ASTM C627
Spełnia kryteria	ANSI A118.12
Spełnia kryteria	ANSI A118.10

TAŚMA WODOODPORNĄ

FOILTEC/15



FOILTEC/15

Dowiedz się więcej o membranie FOILTEC/15. Zeskanuj kod QR.

Zalety produktu

- + Wodoodporna powłoka ceramiczna.
- + Reguluje migrację pary wodnej.
- + Chroni przed pleśnią i bakteriami.

Opis

Taśma **FOILTEC/15 to wodoodporna membrana** wykonana z sprężonego polietylenu, idealna do hydroizolacji i ochrony podłogi przed pęknięciami jاستrychu i migracją wilgoci.

Materiał

Polietylen HDPE, sprężony z dwóch stron z tkaniną polipropylenową nietkaną (grubość membrany 0,5 mm). Membrana o **wysokiej elastyczności** kompensuje niewielkie ruchy, które mogą wystąpić pomiędzy podporą a okładziną.

Opis	Membrana wodoodporna
Skład materiału	Dwie zewnętrzne warstwy z włókniny polipropylenowej z wewnętrzną warstwą wodoodporną z polietylenu
Kolor	Profilitec Green
Szerokość całkowita	150 mm
Grubość całkowita (w przybliżeniu)	0,50 mm
Waga materiału (w przybliżeniu)	200 g /m ²
Odporność na temperaturę (min./maks.)	- 30°C / + 90°C
Długość rolki	30 m

WŁAŚCIWOŚCI FIZYCZNE	TEST	WARTOŚĆ
Ciśnienie rozrywające	Testy wewnętrzne	≥ 2 bar
Obciążenie zrywające wzdłużne	DIN 527-3	270 N / 50 mm
Wytrzymałość na obciążenia boczne	DIN 527-3	170 N / 50 mm
Rozciągnięcie wzdłużne przy zerwaniu	DIN 527-3	60%
Rozciągnięcie boczne przy zerwaniu	DIN 527-3	70%
Wytrzymałość na rozdzieranie wzdłużne	DIN 12310-2	65 N
rozdzieranie boczne	DIN 12310-2	110 N
Odporność na ciśnienie wody	DIN EN 1928	≥ 1,5 bar
Odporność na promieniowanie UV	DIN EN ISO 4892-2	≥ 450 h
Wartość przepuszczalności pary	DIN EN 1931	≥ 75 m
Siła przyczepności	DIN EN 1348	≥ 0,5 N / mm ²
Klasyfikacja ogniowa	DIN EN 4102	B 2
	EN 13501-1	Class E

KLEJ JEDNOSKŁADNIKOWY KOLLTEC



KOLLTEC

Dowiedz się więcej o kleju KOLLTEC. Zeskanuj kod QR.

Zalety produktu

- + Klej jednoskładnikowy. Lżejszy i zajmujący mniej miejsca w transporcie.
- + Szybko wiążący.
- + Opakowania plastikowe nadające się do recyklingu (nie odpady specjalne)

Opis

KOLLTEC to **jednoskładnikowy, wodoodporny, szybko wiążący klej** do łączenia i uszczelniania membran hydroizolacyjnych **FOILTEC**, wewnątrz i na zewnątrz.

KOLLTEC umożliwia wykonywanie uszczelnień i **uszczelniania** połączenia membrany odsprzęgającej **FLOORTEC**, a także punktów połączeń z profilami **BORDERTEC** i systemami odwodnień **SHOWERTEC**.

Materiał

Jednoskładnikowy, utwardzany wilgocią, tiksotropowy klej do montażu elementów w systemach hydroizolacyjnych.

Przygotowanie i czyszczenie

Mieszankę sporządza się przez rozmieszanie 3 kg produktu w jednym litrze wody. Pudełko 6 worków – 18 kg.

Sprzęt należy czyścić wodą, jeśli produkt jest mokry, a mechanicznie, jeśli produkt już stwardniał.

Ostrzeżenia

W gorącym klimacie opakowania produktu należy przechowywać w chłodnym miejscu, z dala od słońca.

Czasy pracy (gotowość robocza mieszanki) i czasy wiązania (czas rejestracji) kleju różnią się w zależności od temperatury otoczenia: wyższe temperatury je skracają, a niższe wydłużają.

DANE IDENTYFIKACYJNE	
Wygląd	Proszek
Kolor	Jasnoszary
Okres przydatności	24 miesiące (W oryginalnym opakowaniu w suchym miejscu. Chronić przed mrozem.)
Wodoodporność pod ciśnieniem dodatnim	Brak penetracji - EN 14891 - A7
Dane zebrano w temperaturze +23°C, 50% R.H. i bez wentylacji. Mogą się różnić w zależności od warunków na placu budowy.	

DANE DOTYCZĄCE ZASTOSOWANIA	
Proporcje mieszania	3 kg (1 worek) – Woda 1 l
Konsystencja mieszanki	Zaprawa kremowa
Czas dojrzewania mieszanki	5 minut
pH mieszanki	13
Gęstość właściwa mieszanki	1,4 kg/dm ³
Czas regulacji	20 minut
Potencjalna trwałość mieszanki	Okolo 50 minut
Dopuszczalne grubości	Od 1 do 5 mm
Sposób aplikacji	Paca zębata 3x3mm (lub 4x4mm)
Dopuszczalne temperatury aplikacji	Od +5°C do +35°C
Czas oczekiwania na położenie okładziny	Natychmiast
Rozpoczęcie pracy	3 dni
Temperatura robocza	Od -30°C do +80°C
Zużycie produktu do aplikacji	Uszczelnianie FLOORTEC za omocą FOILTEC/15 = 325g/ml Uszczelnienie FOILTEC (nakładka 5cm) = 70g/ml Uszczelnienie FOILTEC z FOILTEC/15 = 180g/ml"

KLEJ USZCZELNIAJĄCY FIXXTEC



FIXXTEC

Dowiedz się więcej o kleju FIXXTEC. Zeskanuj kod QR.

Zalety produktu

- + Można stosować w temperaturach od -30°C do $+90^{\circ}\text{C}$.
- + Można stosować na zewnątrz i wewnątrz (wodoodporny i odporny na promieniowanie UV).
- + Łączy się z wilgotnymi lub mokrymi powierzchniami.

Opis

FIXXTEC to klej odpowiedni **do uszczelniania i hydroizolacji** wielu materiałów (w gamie produktów Profilitec może być stosowany do klejenia listew przypodłogowych, połączeń, cokołów, profili przejściowych itp.).

Ten innowacyjny produkt umożliwia uszczelnianie połączeń membran **FOILTEC**. Może być stosowany w celu zapewnienia wtórnego systemu hydroizolacji membrany **FOILTEC** poprzez łączenie jej z innymi elementami, takimi jak progi, drzwi balkonowe i tarasowe, ramy okienne, folie ochronne lub profile zamykające **BORDERTEC**, systemy odwodnienia na zewnątrz i wewnątrz (łazienka, kuchnia).

Materiał

Jednoskładnikowy elastyczny wodoodporny klej uszczelniający na bazie polimerów MS dostarczany **w opakowaniach po 12 sztuk** w kartuszach 290 ml.

Posiada oznakowanie CE.

Spełnia następujące normy:

EN15651-1 - "Uszczelniacze do elementów fasadowych" o parametrach F EXT-INT CC;

EN15651-3 - "Uszczelniacze do środowisk opieki zdrowotnej" o parametrach XS3 CC;

EN15651-4 - "Uszczelniacze do chodników dla pieszych" o parametrach PW EXT-INT CC.

Właściwości materiału i obszary zastosowań

FIXXTEC jest odporny na promienie UV i warunki atmosferyczne, dlatego może być stosowany **zarówno wewnątrz, jak i na zewnątrz**. Klej jest bezwonny, elastyczny, nie zawiera rozpuszczalników i gwarantuje doskonałą przyczepność do większości materiałów, takich jak aluminium, stal, drewno, kamień, włókno-cement, beton, szkło i różne tworzywa sztuczne (po wstępnych testach). **FIXXTEC można stosować zarówno na mokro, jak i pod wodą**, a także jako klej i uszczelniacz-środek hydroizolacyjny.

FIXXTEC można malować większością farb na bazie wody i rozpuszczalników. Jeśli spodziewane są szczególne obciążenia chemiczne, mechaniczne lub inne, konieczne jest sprawdzenie przydatności materiału.

DANE IDENTYFIKACYJNE

Polimeryzacja	Hygroutwardzanie
Konsystencja mieszanki	Pasta tiksotropowa
Gęstość właściwa	1,65 kg/l
Czas otwarty	Około 20 minut
Dopuszczalne temperatury aplikacji	Od +5°C do +35°C
Zalecane temperatury aplikacji	Od +15°C do +25°C
Temperatura robocza	Od -30°C do +90°C
Możliwość chodzenia	24 godziny przy T = +23°C
Czas przed użyciem	5 dni przy T = +23°C
Kolor	Biały
Czas przechowywania	12 miesięcy

WYDAJNOŚĆ	
Utwardzanie na grubość	3 mm (24 godziny)
Twardość Shore'a A	50 (DIN 53505)
Moduł sprężystości przy 100%	$\geq 1,8 \text{ N/mm}^2$ (ISO 37 DIN 53504)
Wytrzymałość na rozciąganie	$\geq 2,6 \text{ N/mm}^2$ (ISO 37 DIN 53504)
Wydłużenie przy zerwaniu	2.7 (ISO 37 DIN 53504)
Odporność na wilgoć	Doskonała
Odporność na alkalia	Doskonała
Odporność na rozpuszczalniki	Dobra
Odporność na kwasy	Niska
Średnia wydajność wkładu (290 g)	10 metrów liniowych

Ostrzeżenia

Przechowuj wkłady **FIXXTEC** w chłodnym, wolnym od mrozu miejscu, z dala od źródeł ciepła i bezpośredniego narażenia na promienie UV. Otwarte wkłady mają ograniczony okres przydatności. Optymalna temperatura robocza dla podłoża i uszczelnacza wynosi od 15°C do 25°C.

Zachowaj ostrożność podczas stosowania alkoholu lub żywic alkidowych zawartych w farbach, ponieważ mogą one zakłócać proces utwardzania uszczelnacza i skracać czas schnięcia. Twardość i grubość powłoki farby mogą osłabić elastyczność uszczelnacza i prowadzić do pęknięcia malowanej warstwy.

Metoda aplikacji

Podłoże musi być wystarczająco czyste, solidne, nośne i wolne od elementów lub substancji, które mogą osłabić jego przyczepność.

Nałóż **FIXXTEC** na podłoże.

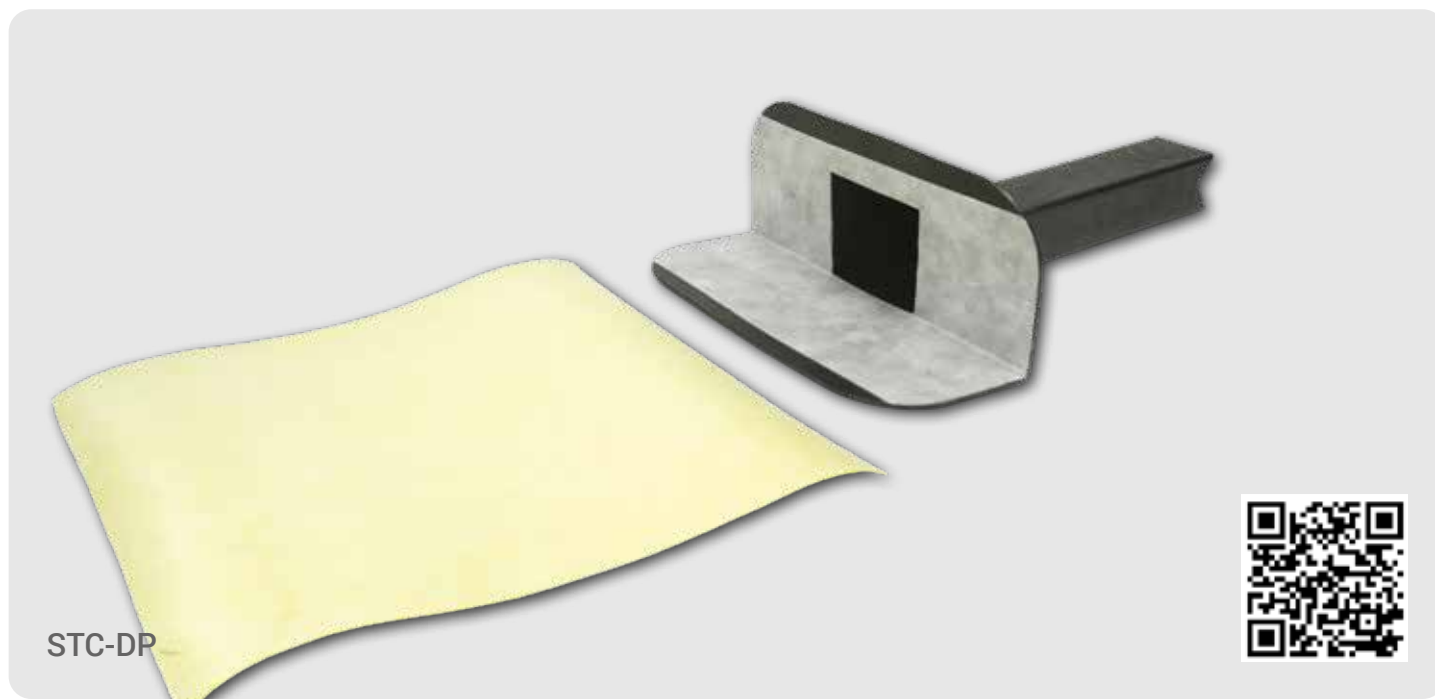
Rozprowadź klej na całej powierzchni, nakładając go szpachelką.

Nałóż materiał do sklejenia tak szybko, jak to możliwe, na całą powierzchnię i nie pozostawiając pustych przestrzeni.

Jeśli **FIXXTEC** jest stosowany jako **uszczelniacz spoin**, należy go wygładzić natychmiast po nałożeniu, a nadmiar materiału natychmiast usunąć.

Średnie pokrycie wkładu 290 g = 10 metrów.

DRENAŻ OBWODOWY STC-DP





STC-DP



Dowiedz się więcej o odpływie STC-DP. Zeskanuj kod QR.

Zalety produktu

-  Plastik nadający się do recyklingu.
-  Nadaje się do instalacji w obiektach użyteczności publicznej.

Opis

SHOWERTEC BALCONIES STC-DP to pochyły poziomy system odwodnienia obwodowego dla balkonów i tarasów, odporny na uderzenia i chemikalia. System ma rurę odpływową o kwadratowym przekroju i prostokątny kołnierz pokryty **TNT**, aby dopasować go do parapetu i zapewnić odpowiednią powierzchnię wiązania dla membrany hydroizolacyjnej **FOILTEC**.

Materiał

Odpływ poziomy wykonany jest z termoplastycznego materiału **TPE**, ma również powierzchnię **TNT** oraz klin **FOILTEC**, co umożliwi idealne połączenie go z wtórnym systemem hydroizolacji tarasu. Opakowanie zawiera 2 odpływy i 2 kliny.

Zastosowanie i funkcja

System odwodnienia poziomego **SHOWERTEC STC-DP** składa się z odpływu ze skośnym poziomym, prostokątnym wylotem i uszczelnioną wstawką.

Obszary zastosowań

Dzięki rozmiarowi przekroju poprzecznego kanału odpływowego, odpływy **SHOWERTEC BALCONIES** mogą być stosowane w domach prywatnych, ale także w hotelach lub obiektach użyteczności publicznej.

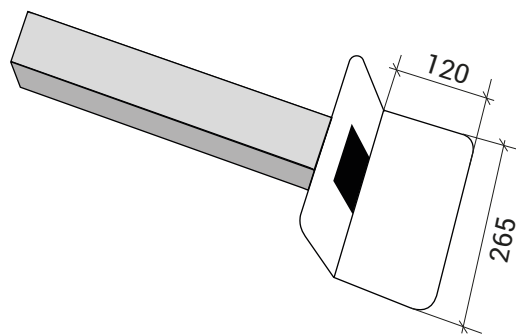
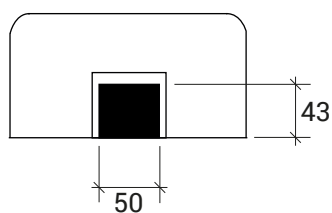
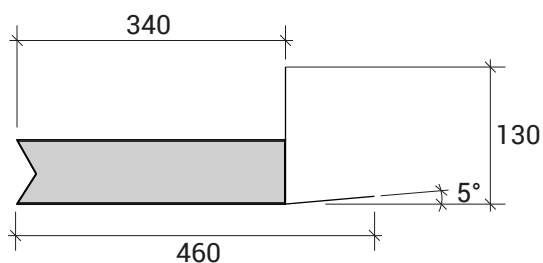
Metoda aplikacji

Podłoga musi mieć wystarczającą nośność i być nachylona.

1. Odpływ **SHOWERTEC BALCONIES STC-DP** ma nachyloną rurę spustową o przekroju prostokątnym (48 x 57 mm), którą należy włożyć i przykleić lub zamocować mechanicznie w otworze w parapecie.

2. Nałożyć **FLOORTEC** na wylewkę, umieszczając ją na równi z kołnierzem odpływowym i klejem, nakładając odpowiednią wstępnie przyciętą zatyczkę **FOILTEC** za pomocą **KOLLTEC**.

Wymiary



ODPŁYW PIONOWY

STC-DC






STC-DC



Dowiedz się więcej o odpływie STC-DC. Zeskanuj kod QR.

Zalety produktu

-  Asortyment z trzema średnicami przyłączy odpływowych.
-  Solidne kratki stalowe w dwóch wykończeniach.
-  Regulacja wysokości montażu do 20 mm grubości płytek.

Opis

SHOWERTEC BALCONIES STC-DC to odpływ do balkonów i tarasów z pionowym odpływem, wyposażony w podporę o regulowanej wysokości i solidną kratkę ze stali nierdzewnej.

Zastosowanie i funkcja

System odpływu zewnętrznego w ofercie balkonów **SHOWERTEC** obejmuje zarówno odpływ poziomy ze spadkiem, jak i odpływ pionowy. Ten ostatni składa się z odpływu z pionowym wylotem, korka uszczelniającego i regulowanej metalowej kratki. Kratka ma podporę, która umożliwia idealne połączenie z okładziną ceramiczną o różnej wysokości. Kołnierz systemu odpływowego ma zarówno otwory, jak i powierzchnię rzepową zapewniającą pewny chwyt z **KOLLTEC** i z wstępnie wyciętym korkiem **FOILTEC**, co pozwala na uzyskanie wodoodpornego montażu. Może być stosowany w domach prywatnych, hotelach i obiektach publicznych, ze względu na obecność śrub mocujących do kratki i rury instalacyjnej o długości 150 mm.

▼ Materiał

Wspornik kratki i wylot odpływu wykonane są z najwyższej jakości tworzywa ABS, co pozwala na idealne dopasowanie i milimetrową regulację położenia kratki względem wykończonej powierzchni podłogi.

W związku z tym wspornik kratki jest dostarczany z praktyczną **sztynną zaślepką montażową**, dzięki czemu kratkę można wygodnie zamontować na końcu instalacji, zapobiegając zanieczyszczeniom.

Wylot jest zadrukowany rzepem odpowiednim do klejenia za pomocą **KOLLTEC**. Aby dokończyć instalację, dostarczana jest membrana uszczelniająca **FOILTEC**, przycięta na wymiar do tego zastosowania.

Kratka jest solidnym i wytrzymałym blokiem **ze stali nierdzewnej AISI304** zaprojektowanym tak, aby nie mieć ostrych krawędzi, ekskluzywny projekt Profilitec.

Wykończenia kratki: polerowana stal (IL) i stal szczotkowana (IS)

Długość rury instalacyjnej: 150 mm

Obszary zastosowań

Odpływy **SHOWERTEC BALCONIES** mogą być stosowane w domach prywatnych, ale także w hotelach lub obiektach użyteczności publicznej, dzięki obecności śrub zapobiegających przypadkowemu usunięciu kratki.

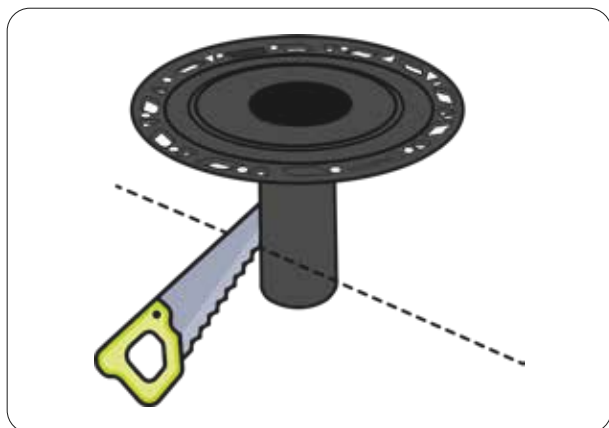
Sposób aplikacji

Podłoże musi mieć wystarczającą nośność i mieć spadek.

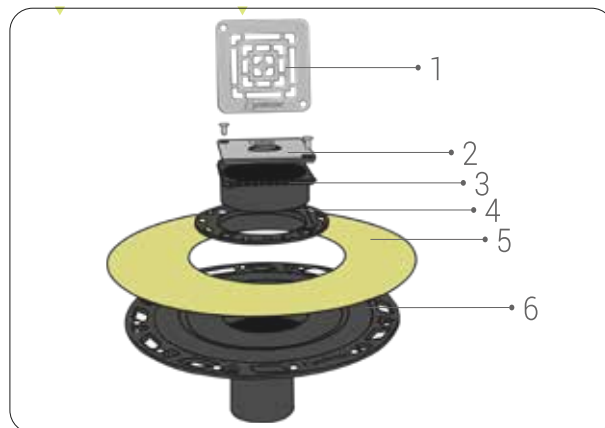
1. Pionowy odpływ **SHOWERTEC BALCONIES STC-DC** musi być podłączony do rury spustowej.
2. Po zmierzeniu połączenia, w razie potrzeby, skróć rurę, obliczając rozmiar złącza hydraulicznego i wysokość montażu podłogi i przytnij ją piłą, na przykład, zwracając uwagę na wykonanie linii prostej, za pomocą podpory, aby nie złamać kołnierza odpływu (rysunek 1.1).
3. Upewnij się, że perforowany kołnierz odpływu styka się z jastrychem.
4. Aby uszczelnić połączenie między odpływem a powierzchnią jastrychu wcześniej uszczelnionego systemem **BALCOTEC**, wymagany jest klin **FOILTEC** dostarczony z odpływem. Klin musi być osadzony za pomocą **KOLLTEC** w pełnym łożu, wyśrodkowany i zachodzący na sąsiednią membranę **FLOORTEC** ułożoną równo z kołnierzem.
5. System można łączyć z różnymi rodzajami wykładzin podłogowych, takimi jak ceramika płytki, kamień naturalny lub podobne.

Wspornik kratki, z nadal zamontowaną nakładką konstrukcyjną, należy rozprowadzić klejem ceramicznym wokół zębatej krawędzi i na pierścieniu regulacyjnym. Wspornik ma średnicę umożliwiającą pewną swobodę pozycjonowania pierścienia wewnątrz kołnierza, co umożliwi wyrównanie kratki poziomo ze spoinami pokrycia. Po ułożeniu ceramicznej okładziny wokół wspornika kratki, powoli dociskaj nakładkę konstrukcyjną, aż do ostatecznego wyrównania z gotową podłogą.

6. Po zakończeniu instalacji i wypełnieniu spoin, wymień nakładkę konstrukcyjną na stalową kratkę **SHOWERTEC STC-DC** za pomocą śrubokręta PH2 (krzyżowego) i ponownie użyj tych samych śrub do ostatecznego zamocowania kratki.



1.1



1.2

1. Ruszt
2. Nasadka konstrukcyjna
3. Podpora rusztu z kołnierzem
4. Pierścień regulacyjny
5. Wkładka Foiltec
6. Kołnierz

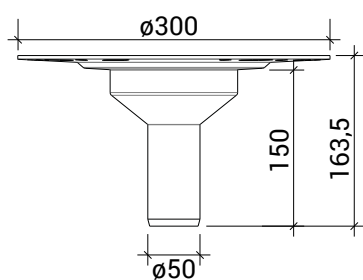
Ostrzeżenia i konserwacja

SHOWERTEC BALCONIES STC nie wymaga specjalnej konserwacji. Wystarczy regularnie czyścić kratkę ze stali nierdzewnej łagodnym detergentem: nie tylko utrzyma to stal w czystości, ale także zmniejszy ryzyko korozji. Używaj wyłącznie neutralnych detergentów. **SHOWERTEC BALCONIES STC** nie wymaga specjalnej konserwacji. Używaj wyłącznie neutralnych detergentów.

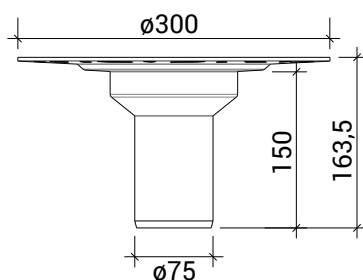
Dostępne materiały i wykończenia

ELEMENT	ŚREDNICA ODPLYWU	IS	IL
STC-DC50ABS98	DN50 (50 mm)	✓	✓
STC-DC70ABS98	DN70 (75 mm)	✓	✓
STC-DC100ABS98	DN100 (110 mm)	✓	✓

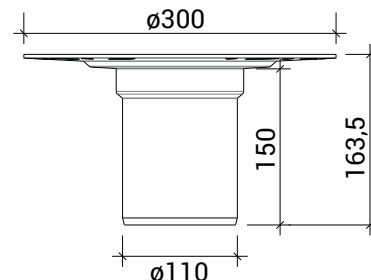
Wymiary



STC-DC50ABS98



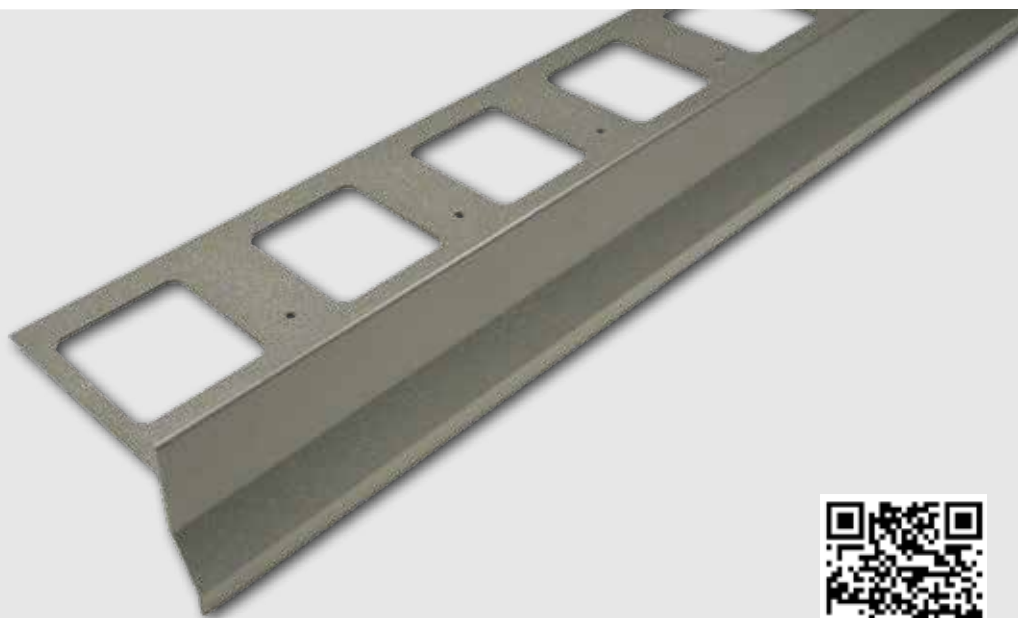
STC-DC70ABS98



STC-DC100ABS98

PROFILE OBWODOWE

BORDERTEC



BBS55A50270



Dowiedz się więcej o BORDERTEC. Zeskanuj kod QR.

Zalety produktu

- Zabezpiecza krawędzie płytek balkonowych i tarasowych.
- Wykańcza i chroni podłogę.
- Dostępne w szerokiej gamie kolorów, aby spełnić wszelkie potrzeby architektoniczne.

Opis

Profile obwodowe do wykańczania i ochrony odsłoniętych krawędzi płytek na obwodowdzie balkonów i tarasów. Ułatwiają przepływ wody, wydłużając żywotność podkładu. Pełnią funkcję ograniczającą i umożliwiają lepsze wiązanie okładziny podłogowej, działając jako estetyczne rozwiązanie dla okładziny obwodowej.

Obszary zastosowań

BORDERTEC można stosować w domach prywatnych, ale także w hotelach lub obiektach użyteczności publicznej. Profil jest wyposażony w kąt odwodnienia nachylony na zewnątrz, aby chronić krawędź wylewki.

Materiał

Profile **BORDERTEC** są dostępne w dwóch różnych wersjach materiałowych: aluminium malowanym proszkowo i szrotkowanej stali nierdzewnej AISI304. Mają wyciętą i perforowaną podstawę, dzięki czemu można je montować za pomocą kleju cementowego oraz gwoździ lub śrub.

Jak zbudowany jest kod Profilitec?

BBS55A50270 > **BBS 55 A50 270**

długość
wykończenie
rozmiar
rodzina

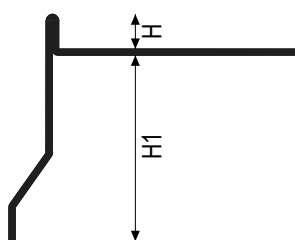
Tabela kodów

RODZINA BORDERTEC	H PŁYTKI (mm)	ROZMIAR	WYKOŃCZENIE	MATERIAŁ
BBS	10	42, 55, 75, 95	IS, A11, A14, A22, A24, A25, A50, A60, A63, A64	stal nierdzewna, aluminium
BCS	12,5	42, 55, 75, 95	IS, A11, A14, A22, A24, A25, A50, A60, A63, A64	stal nierdzewna, aluminium
BBO	10	50	A11, A14, A22, A24, A25, A50, A60, A63, A64	aluminium
BCO	12,5	50	A11, A14, A22, A24, A25, A50, A60, A63, A64	aluminium

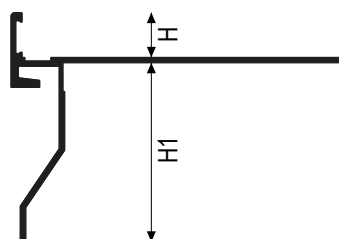
Dostępne wykończenia



Wymiary



BBS

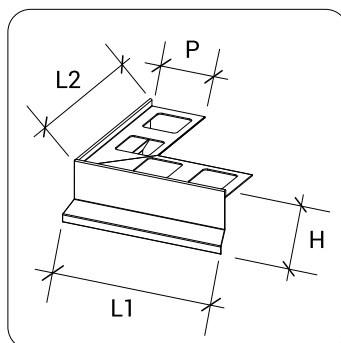


BBO

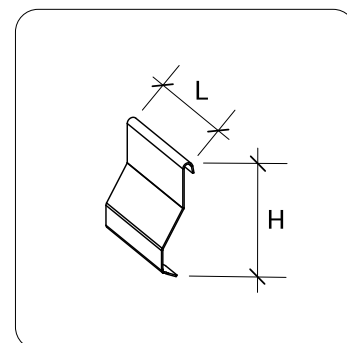
Obrazy



BBS - BCS



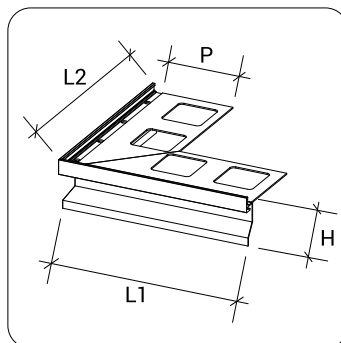
BBSE - BCSE



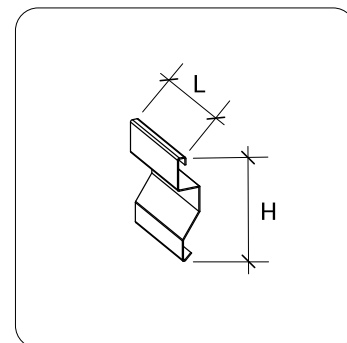
BBSG - BCSG



BBO - BCO



BBOE - BCOE



BBOG - BCOG

	BBSE	BCSE	BBOE	BCOE	BBSG	BCSG	BBOG	BCOG
H	54, 67, 87, 107	56, 69, 89, 109	62	64	56, 69, 89, 109	59, 72, 92, 112	65	68
P	92	92	102	102	/	/	/	/
L	230	230	240	240	60	60	60	60
L1=L2	230	230	240	240	/	/	/	/

Metoda aplikacji

Podłoże musi być wystarczająco regularne, a krawędź wylewki równa.

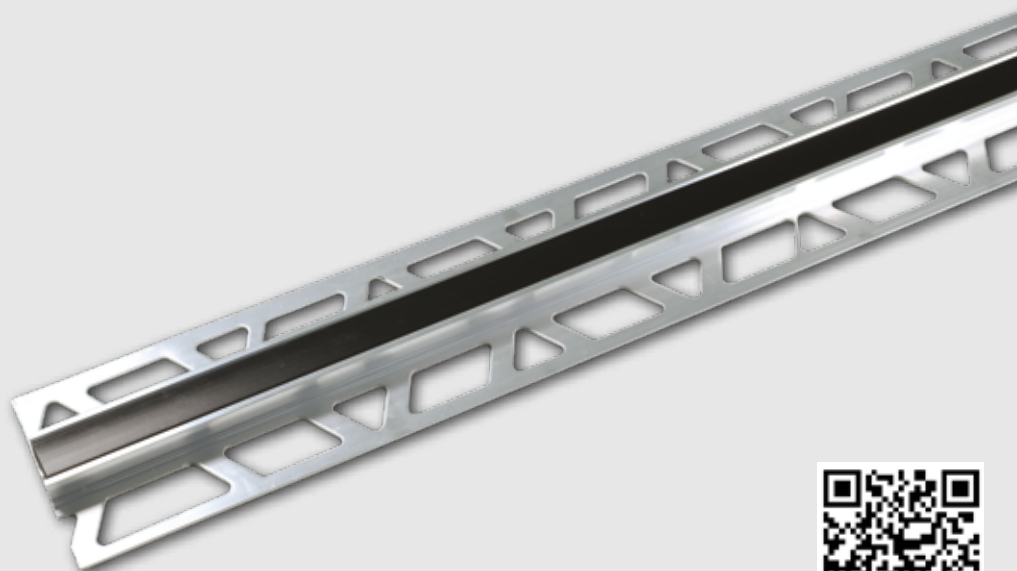
Wybierz profil odpowiedni do wysokości płytki i rodzaju instalacji oraz grubości wylewki. Umieść go w odległości około jednego centymetra od czoła, wzdłuż krawędzi powierzchni, która ma być wyłożona płytkami i zamontuj go przed położeniem płytki i membrany rozdzielającej **FLOORTEC**, zakończ **wtórą hydroizolację**, używając **KOLLTEC** do uszczelnienia za pomocą paska **FOILTEC**.

Pozostaw odpowiednią przestrzeń (około 5 mm) między różnymi elementami na rozszerzalność cieplną, maskując połączenie elementem łączącym między samymi profilami i między profilami a ich akcesoriami narożnymi.

Podczas układania okładziny ceramicznej pozostaw około 5 mm, aby umożliwić **ostateczne uszczelnienie po obwodzie za pomocą FIXXTEC**.

ZŁĄCZA DYLATACYJNE

COFLEX



CB100AN51270



Dowiedz się więcej o COFLEX. Zeskanuj kod QR.

Zalety produktu

- + Kompensuje rozszerzanie się okładziny ceramicznej.
- + Prefabrykowany profil gotowy do użycia i nie wymagający konserwacji.
- + Można go montować wzdłuż spoiny między płytkami bez ich cięcia.

Opis

Profile techniczne, które kompensują rozszerzalność cieplną i kurczenie się materiału okładzinowego, chroniąc przed pękaniem i zapewniając doskonały efekt końcowy. Produkty z rodziny **COFLEX** są stosowane jako spoiny frakcjonujące do dzielenia powierzchni wyłożonych płytkami na mniejsze strefy.

Materiał

Profile **COFLEX** wykonane z aluminium oraz ze stali nierdzewnej klasy AISI304 zawierają ściśliwy materiał wykonany z EPDM.

Profile **COFLEX** z materiału syntetycznego mają strukturę PVC współwytłaczaną z materiałem syntetycznym o wysokich parametrach technicznych pod względem elastyczności, trwałości i odporności na główne rozcieńczone środki chemiczne. Dostępne w różnych kolorach, mogą znaleźć chromatyczne dopasowanie do połączeń i materiału okładzinowego. Mogą być stosowane zarówno wewnątrz, jak i na zewnątrz.

Obszary zastosowań

Zakres zastosowania złączy dylatacyjnych jest szeroki, a wybór odpowiedniego profilu nie jest skomplikowaną decyzją. Wszystko zależy od rodzaju podłogi (materiału i rozmiaru, szerokości złączy, właściwości klejów i tynków) oraz przeznaczenia. Można wybierać spośród rodzin złączy podjazdowych i złączy dla ruchu pieszych, które różnią się pod względem zastosowania wewnętrznego i zewnętrznego.

Metoda aplikacji

Podłoże musi być wystarczająco regularne, a krawędź wylewki musi być równa. Wybierz złącze o wysokości równej grubości płytki.

Złącze nie może w żadnym wypadku wystawać poza powierzchnię okładziny, ale może być niższa o 0,5 mm do 1 mm.

Umieść złącze zgodnie z istniejącą spoiną na poziomie wylewki (jeśli jej nie ma, przytnij wylewkę na co najmniej 2/3 jej grubości).

Kontynuuj instalację płytek wzdłuż kołnierzy spoiny, układając je w linii z profilem, upewniając się, że te ostatnie są solidnie zakotwiczone i zatopione w kleju.

Pozostaw spoinę między płytką a profilem tak szeroką, jak między płytkami podłogowymi, a następnie wykonaj fugę.

Jak zbudowany jest kod Profilitec?

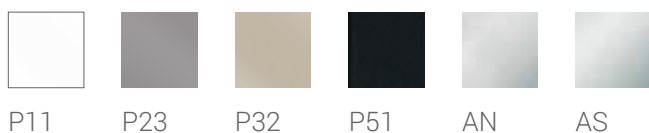
CB100AN51270 > **CB** **100** **AN51** **270**

długość
wykończenie
rozmiar
rodzina

Tabela kodów

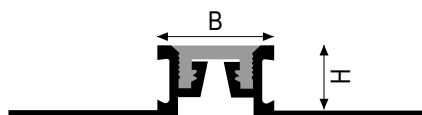
RODZINA COFLEX	H PŁYTKI (mm)	ROZMIAR	WYKOŃCZENIE	MATERIAŁ
CE	7, 9, 11, 13, 15	70, 90, 110, 130, 150	P10, P23	PVC
CA	6, 8, 10, 12,5, 20	60, 80, 100, 125, 200	P11, P23, P32, P51	PVC
CAJ	4,5, 6, 8, 10, 12,5	45, 60, 80, 100, 125	P11, P23, P32, P51	PVC
CAJP	4,5, 6, 8, 10, 12,5	45, 60, 80, 100, 125	P23	PVC
CT	8, 10, 12,5, 15, 20	80, 100, 125, 150, 200	P23, P51	stal nierdzewna
CTL	8, 10, 12,5, 15, 20, 25, 30	80, 100, 125, 150, 200, 250, 300	P23, P32, P51	stal nierdzewna, aluminium, mosiądz
CTR	3, 4,5, 6, 8, 10, 12,5, 15, 20	30, 45, 60, 80, 100, 125, 150, 200	P23, P51	stal nierdzewna
CBR	4,5, 6, 8, 10, 12,5, 15, 20	45, 60, 80, 100, 125, 150, 200	P23, P51	aluminium
CB	8, 10, 12,5, 15, 20	80, 100, 125, 150, 200	P23, P51	aluminium, mosiądz
CBL	8, 10, 12,5, 15, 20	80, 100, 125, 150, 200	P23, P51	aluminium, mosiądz
CK	10, 12,5	100, 125	AN, ON	aluminium, mosiądz
GAS	10, 12,5, 15, 20	100, 125, 150, 200	AN, AS	aluminium

Dostępne wykończenia



P11 P23 P32 P51 AN AS

Wymiary



CB



1. Podłoże musi być oczyszczone z kurzu, brudu lub substancji, które mogłyby zakłócić przyczepność kleju i obniżyć jakość montażu.

Powierzchnia powinna być równa, o odpowiednim spadku umożliwiającym odpływ wody (około 2%), pozbawiona nierówności, które mogłyby wpłynąć na estetykę finalnego wyglądu podłogi lub zagrozić jej stabilności. W razie potrzeby zaleca się **wyrównanie powierzchni podłoża** za pomocą zapraw lub materiałów odpowiednich do tego celu, upewniając się, że uzyskano płaską powierzchnię przed zainstalowaniem **FLOORTEC**.

2. Zastosowanie kleju cienkowarstwowego do montażu membrany **FLOORTEC** na podłożu zależy od rodzaju i jakości podłoża. Kluczowe jest wybranie kleju, który nie tylko mocno przylega do podłoża, ale także mechanicznie zakotwicza się w tkaninie membrany **FLOORTEC**. W przypadku większości podłoży dobrym wyborem jest **użycie kleju cienkowarstwowego utwardzanego hydraulicznie**. Ten rodzaj kleju zapewnia doskonałą przyczepność i szybkie wiązanie, ułatwiając proces montażu. Zaleca się przygotowanie kleju tak, aby miał płynną konsystencję, umożliwiając równomierne rozprowadzenie i dobrą penetrację między membraną **FLOORTEC** a podłożem.

Podczas fazy przygotowywania kleju należy dokładnie przestrzegać instrukcji producenta, aby uzyskać pożądaną konsystencję. Ważne jest również każdorazowe sprawdzanie zgodności składników kleju z materiałami podłoża i membrany **FLOORTEC**, aby uniknąć problemów z przyczepnością lub pogorszenia jakości w czasie.

3. Celem skutecznego nałożenia kleju na podłoże, zaleca się użycie odpowiedniej pacy zębatej. Zalecamy pacę zębatą 6x6 mm.

Przed nałożeniem kleju upewnij się, że paca jest czysta i wolna od pozostałości kleju lub innych materiałów, które mogłyby osłabić przyczepność. Upewnij się, że nałożysz wystarczającą ilość kleju, aby całkowicie pokryć powierzchnię i zapewnić dobrą przyczepność między podłożem a membraną **FLOORTEC**, biorąc pod uwagę średnie zużycie około 1,5 kg/m².

4. Zmierz i przytnij rolki **FLOORTEC** na żądaną długość, używając noża uniwersalnego lub nożyczek budowlanych. Upewnij się, że cięcia są równie, aby zapewnić prawidłową instalację.

Po nałożeniu kleju na podłoże i gdy jest jeszcze świeży, umieść **FLOORTEC** na warstwie kleju. Ostrożnie umieść rolki membrany obok siebie, upewniając się, że nie pozostawisz szczelin ani nakładek.

Natychmiast dociśnij membranę za pomocą plastikowej pacy lub obciążonego wałka. Upewnij się, że podczas dociskania postępujesz w jednym kierunku, aby zapewnić równomierną i całkowitą przyczepność między membraną a podłożem.

Podczas aplikacji zwróć uwagę na czas otwarty kleju, upewniając się, że instalacja została ukończona w czasie określonym przez producenta, aby uniknąć wyschnięcia kleju i pogorszenia przyczepności.

Zaleca się, aby **membranę FLOORTEC dobrze naciągnąć** już podczas instalacji, unikając zagnieceń lub pęcherzyków powietrza. Szczególny kształt i sam materiał membrany znacznie zmniejszają

efekt "pamięci", tj. tendencję materiału do zwijania się.

Obecność drugiej osoby może znacznie ułatwić aplikację, szczególnie podczas rozwijania i dociskania membrany, aby zapewnić jednolitą i wolną od wad powierzchnię.

Aby umieścić arkusz obok wcześniej położonego bez konieczności zachowania minimalnej odległości między poszczególnymi arkuszami, należy upewnić się, że pierwszy arkusz został prawidłowo ułożony i przymocowany do podłoża za pomocą odpowiedniego kleju. Delikatnie dociśnij drugi arkusz w pobliżu pierwszego, utrzymując je w jednej linii i upewniając się, że powierzchnie idealnie dopasowują się do podłoża bez tworzenia zagnieceń lub pęcherzyków powietrza.

Przezroczystość materiału umożliwia ciągłe monitorowanie pokrycia klejem pod **FLOORTEC**. W przypadku, gdy **FLOORTEC** jest stosowany nie tylko jako membrana rozdzielająca, ale także jako **wtórny system hydroizolacyjny** dla wylewki, **ważne jest, aby dokładnie uszczelnić złącza, klapy, połączenia i otwarte boki** za pomocą akcesoriów Profilitec.

Należy dokładnie przestrzegać instrukcji hydroizolacji zawartych w karcie technicznej produktu.

5. Aby chronić nowo zainstalowaną membranę FLOORTEC i zapobiec jej odrywaniu się od podłoża, w warunkach budowy, należy ograniczyć ruch lub umieścić folie ochronne w strefach komunikacji. Jeśli membrana **FLOORTEC** jest instalowana na zewnątrz, konieczne mogą być dodatkowe środki w celu ochrony jej przed niekorzystnymi warunkami środowiskowymi. Może to obejmować zastosowanie materiałów chroniących membranę przed uszkodzeniami spowodowanymi przez ekspozycję na słońce. Podczas instalacji membrany **FLOORTEC** i w pierwszych godzinach po niej, ważne jest unikanie bezpośredniego narażenia na działanie promieni słonecznych. Długotrwałe narażenie na promienie UV może spowodować uszkodzenie membrany lub osłabić jej działanie. Podczas instalacji membrany kluczowe jest zabezpieczenie powierzchni przed deszczem, ponieważ woda może osłabić przyczepność.

Przed nałożeniem kleju do układania płytek ceramicznych na membranę **FLOORTEC** należy usunąć wszelką stojącą wodę z wnętrza membrany.

6. Po nałożeniu membrany **FLOORTEC** okładzinę ceramiczną można kleić natychmiast, używając kleju odpowiedniego do rodzaju podłogi. Wybór odpowiedniej pacy zębatej do nakładania kleju (pewność równomiernego rozprowadzenia kleju) zależy od rozmiaru płytki.

Płytki ceramiczne należy przyklejać do podłoża **FLOORTEC** za pomocą odpowiedniego kleju do płytek, co najmniej klasy C2 zgodnie z normą EN 12004, np. Mapei Keraflex Maxi S1 Zero lub kleju o podobnych lub lepszych parametrach.

Podczas układania płytek należy koniecznie przestrzegać czasu otwartego kleju, aby zapewnić skuteczne wiązanie.

Szczególnie w przypadkach, gdy okładziny są narażone na naprężenia mechaniczne lub w zastosowaniach zewnętrznych, zaleca się przeprowadzenie montażu w pełnym wypełnieniu warstwą kleju, zgodnie z obowiązującymi przepisami technicznymi, takimi jak UNI 11493-1. Metoda ta zapewnia równomierne rozprowadzenie kleju i lepszą ogólną stabilność podłogi.

Po nałożeniu membrany **FLOORTEC** zaleca się **wygładzenie cylindrycznych zagłębień** membrany płaską stroną pacy. Ilość kleju do normalnego montażu wynosi około 1,4–1,8 kg/m². Bezpośrednio po tym można przystąpić do instalacji ceramiki, używając właściwej warstwy kleju cienkowarstwowego. W szczególnych sytuacjach na placu budowy, dozwolone jest najpierw wygładzenie wnęk, a następnie nałożenie kleju do podłoża okładziny. Zaleca się ostrożne usunięcie pyłu poprzez odkurzenie lub, w razie potrzeby, poprzez zastosowanie warstwy szepnej, aby zapewnić lepszą przyczepność między klejem a podłożem. Przed przystąpieniem do instalacji, konieczne jest zawsze sprawdzenie wszelkich niezgodności między użytymi materiałami, aby uniknąć problemów z przyczepnością lub pogorszenia jakości w czasie.

7. W przypadku złączy dylatacyjnych, złączy obwodowych i elastycznych połączeń ze stałymi konstrukcjami, **należy ściśle przestrzegać szczegółowych instrukcji podanych w niniejszym dokumencie**, a także zwykłych zasad dobrej praktyki i obowiązujących przepisów.

Wtórna hydroizolacja

Aby zapewnić prawidłową wtórną hydroizolację i uszczelnienie miejsc styku membrany **FLOORTEC**, **należy nałożyć taśmy hydroizolacyjne FOILTEC/15 za pomocą kleju hydroizolacyjnego KOLLTEC**. Tych samych taśm należy użyć również do uszczelnienia połączeń między podłogą a okładziną, a także do zamknięcia obszaru obwodowego membrany. Wykonaj podwinięcie między ścianą a podłogą za pomocą taśmy **FOILTEC/15**, zwracając uwagę na położenie 5 cm na podłodze i 10 cm na ścianie. W przypadku narożników wewnętrznych lub zewnętrznych należy zastosować odpowiednie narożniki **FOILTEC/I** lub **FOILTEC/E** za pomocą **KOLLTEC**.

Taśma umożliwi również łatwe połączenie **z trwałymi konstrukcjami**, takimi jak ramy drzwi i okien oraz krawędzie obwodowe z metalu, drewna lub tworzywa sztucznego. **Najpierw nałóż jednoskładnikowy uszczelniacz FIXXTEC** na te trwałe konstrukcje, a następnie przymocuj pozostałą część taśmy **FOILTEC/15** za pomocą **KOLLTEC** w pełnym łożu na membranie **FLOORTEC**. Ważne jest, aby sprawdzić, czy uszczelniacz **FIXXTEC** nadaje się do materiału, z którego wykonana jest mocowana konstrukcja, przed przystąpieniem do aplikacji.

Odpływy podłogowe

Systemy odpływów podłogowych **SHOWERTEC BALCONIES** zostały specjalnie zaprojektowane, aby zapewnić idealne połączenie z membranami hydroizolacyjnymi Profilitec. Systemy te obejmują specjalne wstępnie przycięte kliny membranowe **FOILTEC**, które umożliwiają bezpieczne i szybkie połączenie z systemem **FLOORTEC** za pomocą kleju **KOLLTEC**.

Systemy odpływów **SHOWERTEC** są idealne do montażu w miejscach, w których wymagany jest odpływ podłogowy, zarówno z odpływem poziomym, jak i pionowym, zapewniając całkowitą hydroizolację i doskonałą integrację z systemem Profilitec, co gwarantuje niezawodną i długotrwałą pracę.

Ostrzeżenia dotyczące instalacji

Minimalny rozmiar okładziny ceramicznej: 5x5 cm

Minimalna grubość okładziny ceramicznej 6 mm





1_ Podłoże musi być nośne, płaskie, czyste i bez nierówności. Rozprowadź klej cementowy za pomocą pacy zębatej 6x6 mm.



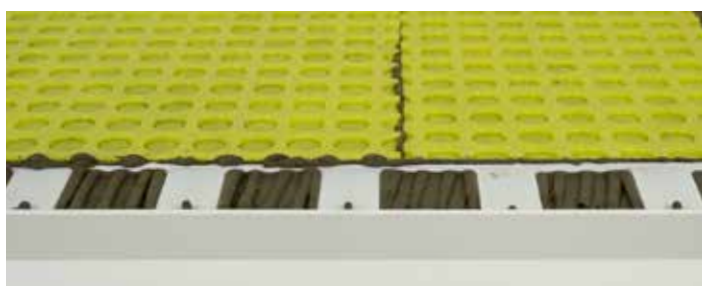
2_ Ustaw profile okapnikowe zaczynając od narożników.



3_ Membranę **FLOORTEC** należy najpierw rozciąć i dopiero wtedy położyć ją na uprzednio nałożonym kleju.



4_ Do odpowiedniego dociśnięcia membrany należy użyć plastikowej pacy.



5_ W przypadku stosowania wielu arkuszy, kolejny arkusz.



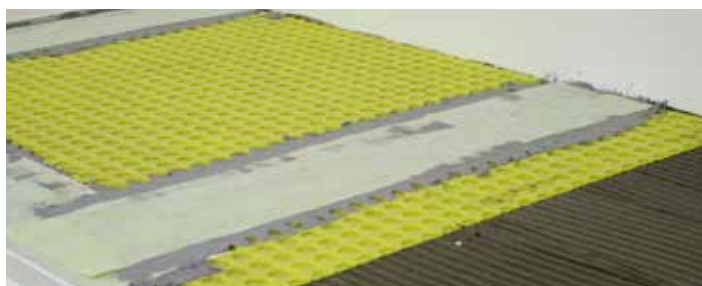
6_ W przypadku stosowania w połączeniu z profilami okapowymi **BORDERTEC**, należy umieścić **FLOORTEC** obok zaślepki profilu, a następnie uszczelnić go za pomocą **KOLLTEC** z membraną **FLOORTEC** za pomocą taśmy uszczelniającej **FOILTEC**, przyklejając połowę do membrany, a połowę do profilu.

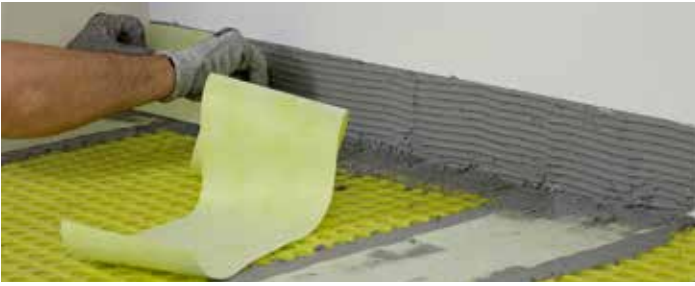


7_ Należy wygładzić klej **KOLLTEC** i całkowicie wypełnić cylindryczne przestrzenie membrany gładką pacą, a następnie odpowiednią pacą zębatą (3x3 lub 4x4 mm).

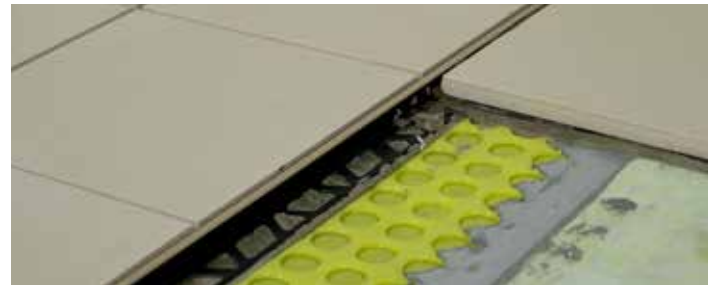


8_ Nanieś taśmę **FOILTEC/15** na spoiny i zagięcia, a następnie przyklej membranę do kleju za pomocą plastikowej pacy.

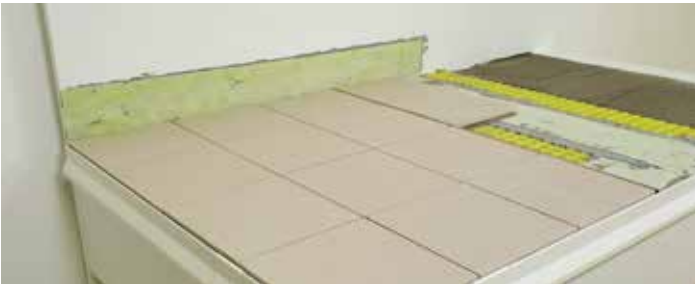




9_ W zagięciach obwodowych taśma będzie wyższa o 10 cm w pionie (krawędź ściany) i 5 cm w poziomie (podłoga).



10_ Rozprowadź klej cementowy wypełniając szczeliny w membranie **FLOORTEC**, dociskając go gładką pacą; następnie rozprowadź go pacą zębatą i ułóż okładzinę ceramiczną oraz w razie potrzeby, szczelinę dylatacyjną.



11_ Spoiny między profilem bordertec a płytkami można wypełnić uniwersalnym uszczelniaczem **FIXXTEC**.

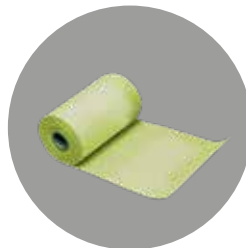
KOMPONENTY

Komponenty:

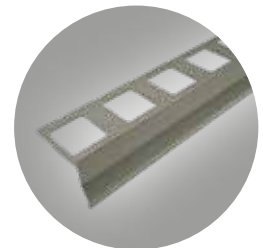
▶ KOLLTEC



▶ FOILTEC/15



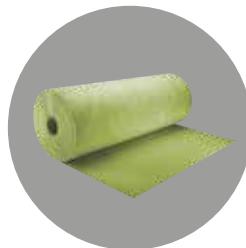
▶ BORDERTEC



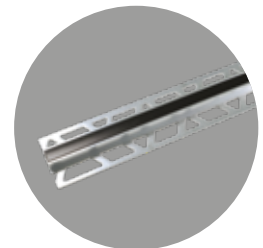
▶ FIXXTEC



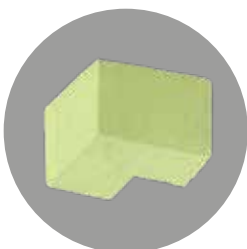
▶ FLOORTEC



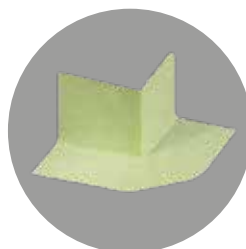
▶ COFLEX



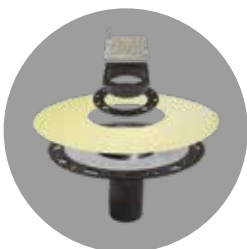
▶ FOILTEC/I



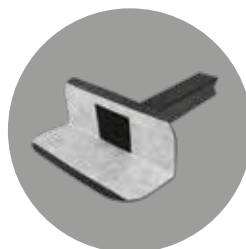
▶ FOILTEC/E



▶ STC-DC



▶ STC-DP



Narzędzia (niedostarczane przez Profilitec):

- ▶ Paca zębata (szerokie zęby)



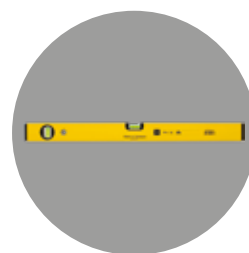
- ▶ Paca



- ▶ Paca zębata (wąskie zęby)



- ▶ Poziomica



- ▶ Gładka lub gumowa paca



- ▶ Pistolet do aplikacji FIXXTEC



balco+tec

Przestrzenie zewnętrzne, nasz system:
jakość na długie lata



Profilitec S.p.A.

Via Scotte, 3 - 36033 Isola Vicentina
(Vicenza), ITALY
Tel: +39 0444 268311
e-mail: profilitec@profilitec.com (ITA)

Profilitec Corp.

472 Meeting Street, Suite C, No. 301 -
Charleston, SC 29403, USA
Ph: +1 855 290 9591
e-mail: customerservice@profilitec.com

Profilitec Iberica S.L.U.

Camí de Betxí, 2 - 12540 Vila-Real
(Castellón) España
Tel: +34 964 18 29 84
e-mail: iberica@profilitec.com

www.profilitec.com



MAN_BALC_PL0624