

balco+tec

Soluciones innovadoras para balcones y terrazas



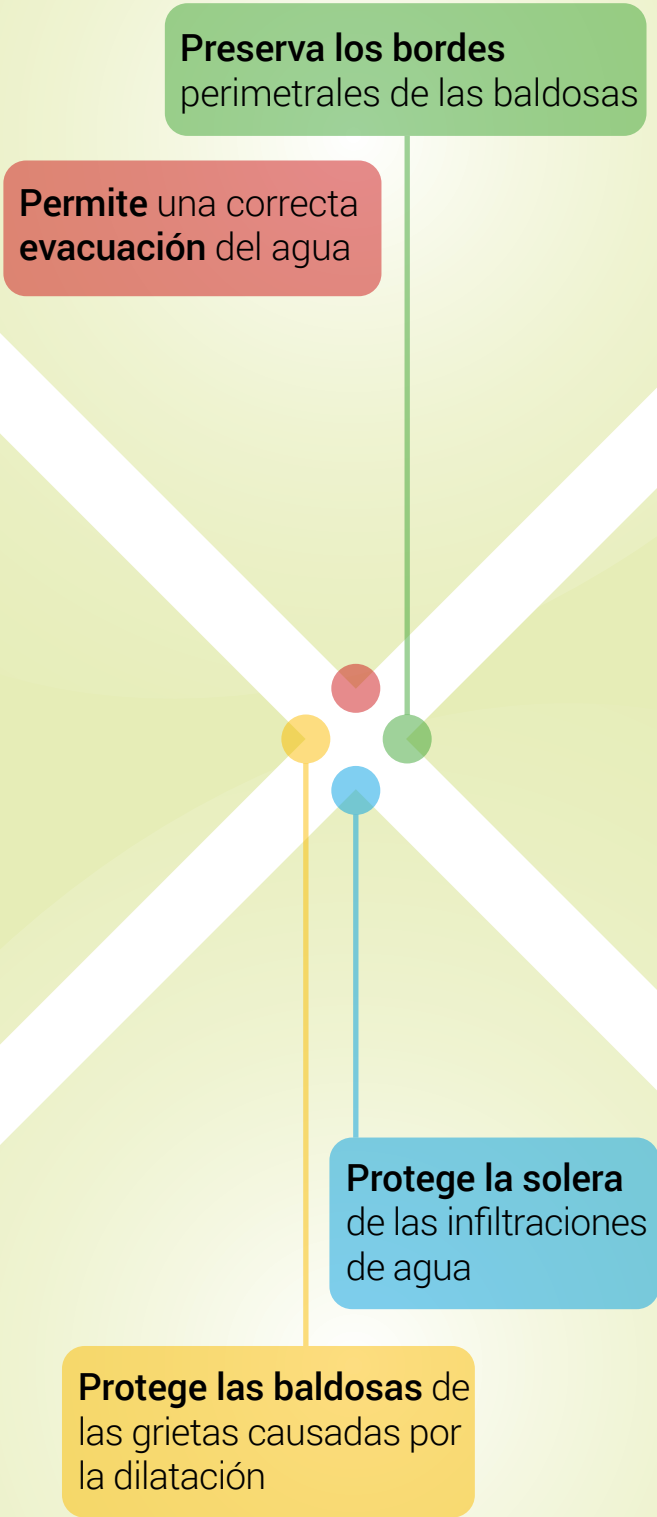
balco+tec

Espacios exteriores, nuestro sistema:
calidad que dura



Al instalar pavimentos en balcones y terrazas es frecuente encontrar infiltraciones de agua, estancamientos, baldosas rotas o con bordes dañados por la lluvia y la humedad.

Para evitar estos problemas, Profilitec ha desarrollado **BALCOTEC**, un sistema que permite proteger los pavimentos de exterior desolidarizando las baldosas cerámicas de los soportes de terrazas y balcones, con funciones antifractura, portantes e impermeabilizantes.



Preserva los bordes
perimetrales de las baldosas

Permite una correcta
evacuación del agua

Protege la solera
de las infiltraciones
de agua

Protege las baldosas de
las grietas causadas por
la dilatación

ÍNDICE

01	EL SISTEMA	p. 05
-----------	-------------------	--------------

02	COMPONENTES	p. 06 - 27
-----------	--------------------	-------------------

- MEMBRANA DESOLIDARIZANTE **FLOORTEC** _____ p. 06 - 09
- BANDA DE IMPERMEABILIZACIÓN **FOILTEC/15** _____ p. 10 - 11
- ADHESIVO MONOCOMPONENTE **KOLLTEC** _____ p. 12 - 13
- SELLADOR ADHESIVO **FIXXTEC** _____ p. 14 - 16
- DRENAJE PERIMETRAL **STC-DP** _____ p. 17 - 18
- SALIDA VERTICAL **STC-DC** _____ p. 19 - 21
- PERFILES PERIMETRALES **BORDERTEC** _____ p. 22 - 24
- JUNTAS DE DILATACIÓN **COFLEX** _____ p. 25 - 27

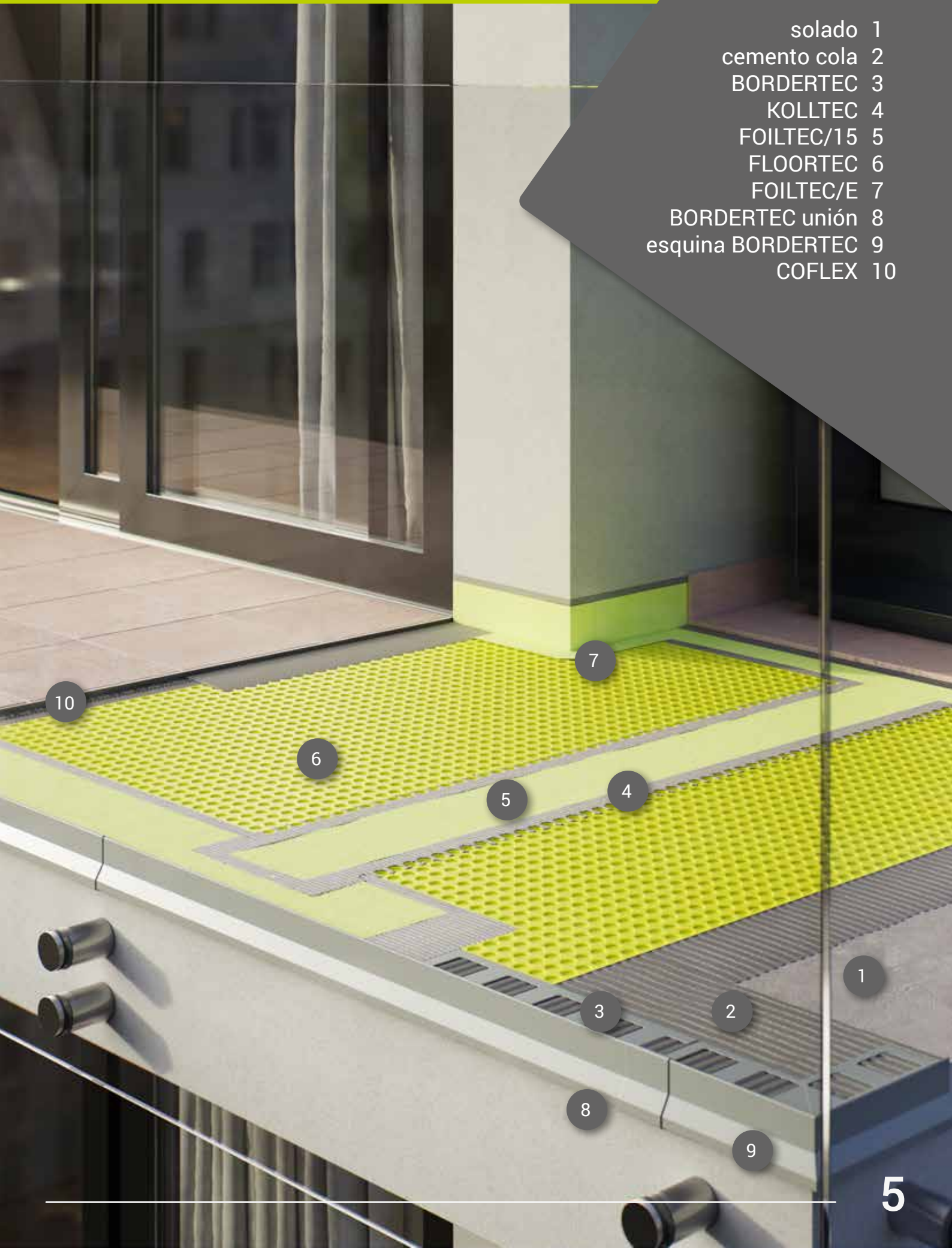
03	PASOS DE INSTALACIÓN	p. 28 - 35
-----------	-----------------------------	-------------------

04	COMPONENTES Y HERRAMIENTAS	p. 36 - 37
-----------	-----------------------------------	-------------------

EL SISTEMA

ES

- solado 1
- cemento cola 2
- BORDERTEC 3
- KOLLTEC 4
- FOILTEC/15 5
- FLOORTEC 6
- FOILTEC/E 7
- BORDERTEC unión 8
- esquina BORDERTEC 9
- COFLEX 10



MEMBRANA DESOLIDARIZANTE

FLOORTEC



FLOORTEC



Más información sobre la membrana FLOORTEC. Escanee el código QR.

Ventajas del producto

- + Compensa las tensiones entre el sustrato y el revestimiento cerámico.
- + Compensa la presión de vapor, permitiendo la instalación sin esperar a que la solera se cure completamente.
- + Impermeabiliza el soporte del revestimiento cerámico.
- + Una vez colocado, el material se mantiene plano al perder memoria de forma*.
- + La translucidez del color permite controlar el relleno del adhesivo subyacente.

Descripción

FLOORTEC constituye la base del sistema **BALCOTEC**, proporcionando **impermeabilización secundaria, desolidarización, ventilación por presión de vapor y capacidad de carga**. También puede aplicarse en instalaciones interiores.

Material

La membrana **FLOORTEC** está fabricada con polietileno de alta densidad, laminado con tela no tejida *spunbond* (TNT) en la cara inferior. La configuración geométrica de la membrana consiste en cavidades cilíndricas de 3 mm de altura, dispuestas con paso horizontal y vertical constante, que se rellenan con adhesivo durante la colocación para formar una estructura columnar sólida.

Tecnología

La membrana de polietileno de alta densidad HDPE tiene una estructura de **cavidades cilíndricas**. También incluye porciones socavadas para el **fraguado mecánico** del adhesivo una vez que se presiona en ellas.

Las cavidades cilíndricas **ahorran la cantidad de adhesivo** para pegar el revestimiento del suelo al tener una relación vacío/lleño muy favorable en comparación con otras geometrías.

La superficie en relieve se adhiere significativamente a la baldosa a través del cemento cola. En el reverso, está recubierta por una tela no tejida que se aplica en caliente durante la fabricación de la membrana, evitando el uso de colas y disolventes para mantener unidas estas dos capas.

El grosor total de la membrana es de 3,25 mm.

CARACTERÍSTICAS TÉCNICAS	
Cuerpo central de la membrana	Polietileno virgen (PE HD)
Color de la membrana	Verde Profilitec
Cuerpo inferior de la membrana	TNT Spunbond
Color de la tela no tejida	Blanco
Densidad total de la superficie	Aprox. 700 g/m ² (+/- 50 g) - EN ISO 9864
Espesor a 2KPA	3,25 mm (+/- 1 mm) - EN ISO 9863-1
Resistencia a la tracción MD/CMD kN/m	8,8 (+/- 2 kN/m) - EN ISO 10319
Alargamiento con carga máxima MD/CMD	33% (+/-3) - EN ISO 10319
Ensayo de tracción	0,4 N/mm ² (+0.1/-0.2) - EN 1348
Instrucciones de almacenamiento	Proteger de la exposición a los rayos UV
Formato	Rollos 1,00 m x 30,00 m
Palet 120 x 80 cm	12 rollos (360 m ²) / palet
Características adicionales	<ul style="list-style-type: none"> - Inerte al agua - Resistente a una amplia gama de productos químicos - Resistente a hongos y bacterias - Resistente a la penetración de raíces - Método de prueba L-Longitudinal / T- Transversal - Método de prueba MD: Dirección de la máquina / CMD (Dirección transversal de la máquina)

Advertencias

Los adhesivos y materiales de revestimiento utilizados junto con el sistema **BALCOTEC** deben ser adecuados para el uso previsto, es decir, adecuados para la aplicación específica y el tipo de superficie en la que se utilizarán.

Es especialmente importante que los materiales de revestimiento sean capaces de resistir los desafíos medioambientales. Deben poder soportar el contacto prolongado con el agua, protegiendo así la integridad estructural de la instalación, y ser resistentes a las heladas para evitar los daños causados por las variaciones de temperatura.

Al colocar pavimentos, es esencial tener en cuenta la presencia de humedad en el sustrato, especialmente si la solera no está completamente curada. En estos casos, es aconsejable **seguir atentamente las instrucciones** relativas a **la impermeabilización secundaria** (véase el párrafo dedicado en la **página 31**) al aplicar la membrana **FLOORTEC**. Esto asegura una protección adecuada contra la humedad del sustrato, ayudando a preservar la integridad del pavimento a lo largo del tiempo.

Cuando coloque **FLOORTEC** en el exterior, se recomienda proteger la zona de trabajo de la luz solar directa tanto durante la colocación como en las primeras horas tras la colocación de la membrana. Esto ayuda a prevenir la formación de condiciones ambientales adversas que podrían comprometer el correcto secado y afectar negativamente al resultado final de la instalación.

En el caso de zonas de paso, **proteger la zona** con paneles o tableros de protección de paso.

Tipos de soporte para FLOORTEC

Antes de iniciar la instalación, asegúrese de que los soportes estén completamente:

- **Planos** para evitar desniveles que puedan comprometer el aspecto y la durabilidad del suelo. Tenga cuidado de corregir cualquier desnivel utilizando productos niveladores adecuados. Esto asegurará una superficie uniforme sobre la que colocar el suelo con **FLOORTEC**;
- **Limpiar de cualquier residuo de polvo**, suciedad o sustancias que puedan impedir una óptima adherencia del adhesivo;
- **Soportar cargas**.

SOLERAS DE CEMENTO

La normativa vigente estipula que las soleras de cemento deben someterse a un **periodo de curado de al menos 28 días** (~ una semana por cm de espesor) y tener un contenido de humedad residual inferior al 2%, según el método del carburo por volumen, **antes de que se consideren listas para la colocación de baldosas**. Sin embargo, incluso después de este periodo de tiempo, las soleras flotantes y los suelos calefactados pueden seguir mostrando deformaciones y grietas debido a la tensión mecánica o a los cambios de temperatura.

El uso de **FLOORTEC** ofrece una ventaja significativa en este contexto, ya que **permite colocar la membrana** directamente **sobre la solera de hormigón en cuanto ésta se vuelve transitable**, sin tener que esperar a que transcurra todo el periodo de curado.

La membrana **FLOORTEC** también ofrece una **función de desolidarización, compensando eficazmente las tensiones** y evitando que las grietas y/o deformaciones de la solera se transmitan al revestimiento cerámico, especialmente en entornos sujetos a variaciones de temperatura elevadas y frecuentes.

Por lo tanto, la aplicación de **FLOORTEC** acelera el proceso de instalación del pavimento y es una solución eficaz para mitigar los problemas asociados a las deformaciones y grietas del subsuelo con el paso del tiempo, garantizando un resultado final de alta calidad y resistencia.

FORJADOS Y BALCONES

En el caso de forjados o balcones contra el suelo, la membrana **FLOORTEC**, instalada debajo del revestimiento cerámico, puede desempeñar la función adicional de **sistema secundario de impermeabilización**.

ADVERTENCIAS PARA LA IMPERMEABILIZACIÓN SECUNDARIA

Es importante seguir atentamente las advertencias específicas relativas a la impermeabilización para garantizar una protección eficaz **contra la infiltración de agua y humedad** que, con el tiempo, podría dañar tanto el suelo como la estructura subyacente.

Antes de proceder a la instalación de la membrana **FLOORTEC**, es imprescindible asegurarse de que el soporte (hormigón, solera) tiene una pendiente adecuada para **facilitar el correcto drenaje del agua**. En el caso de obras de rehabilitación, si el suelo existente sigue estando suficientemente anclado y tiene una pendiente adecuada, puede mantenerse y utilizarse como sustrato.

No obstante, es importante realizar una evaluación precisa del estado del suelo existente y, en caso necesario, eliminar las partes insuficientemente adheridas antes de colocar la membrana **FLOORTEC**. Los posibles huecos o irregularidades de la pendiente deben repararse con morteros especialmente formulados para este fin, garantizando así una base sólida y uniforme para la instalación de la membrana y del pavimento cerámico.

CERTIFICACIONES

Prueba de Robinson Wheel grado 14 (comercial extrapesada)	ASTM C627
Cumple los criterios	ANSI A118.12
Cumple los criterios	ANSI A118.10

BANDA DE IMPERMEABILIZACIÓN

FOILTEC/15



FOILTEC/15

Más información sobre la membrana FOILTEC/15. Escanee el código QR.

Ventajas del producto

- + Impermeabiliza el soporte de revestimiento cerámico.
- + Actúa como barrera de vapor.
- + Protege contra el moho y las bacterias.

Descripción

La banda **FOILTEC/15** es una **membrana impermeable** de polietileno laminado, ideal para impermeabilizar y proteger los suelos de las grietas del pavimento y de la migración de la humedad.

Material

Polietileno de alta densidad, laminado por dos caras con tela no tejida de polipropileno (espesor de la membrana: 0,5 mm).

La membrana, de material blando y **muy elástico**, compensa los pequeños movimientos que puedan producirse entre el sustrato y el revestimiento.

Descripción	Membrana impermeable
Composición del material	Dos capas exteriores de polipropileno no tejido con una capa interior de polietileno impermeable
Color	Verde Profilitec
Anchura total	150 mm
Grosor total (aprox.)	0,50 mm
Peso del material (aprox.)	200 g /m ²
Resistencia a la temperatura (mín./máx.)	- 30°C / + 90°C
Longitud del rollo	30 m

PROPIEDADES FÍSICAS	PRUEBA	VALOR
Presión de rotura	Pruebas internas	≥ 2 bar
Carga de rotura longitudinal	DIN 527-3	270 N / 50 mm
Carga de rotura lateral	DIN 527-3	170 N / 50 mm
Extensión longitudinal a la rotura	DIN 527-3	60%
Extensión lateral a la rotura	DIN 527-3	70%
Resistencia al desgarro longitudinal	DIN 12310-2	65 N
Resistencia al desgarro lateral	DIN 12310-2	110 N
Resistencia a la presión del agua (1,5 bar)	DIN EN 1928	≥ 1,5 bar
Resistencia a los rayos UV	DIN EN ISO 4892-2	≥ 450 h
Valor de permeabilidad al vapor (SD)	DIN EN 1931	≥ 75 m
Fuerza de adherencia	DIN EN 1348	≥ 0,5 N / mm ²
Clasificación al fuego	DIN EN 4102	B 2
	EN 13501-1	Clase E

ADHESIVO MONOCOMPONENTE KOLLTEC



KOLLTEC



Más información sobre el pegamento KOLLTEC. Escanee el código QR.

Ventajas del producto

- + Adhesivo monocomponente: menos pesado y menos voluminoso de transportar.
- + Fraguado rápido.
- + Embalaje de plástico reciclable (no es un residuo especial).

Descripción

KOLLTEC es un **adhesivo impermeable monocomponente de fraguado rápido** para pegar y sellar membranas impermeabilizantes **FOILTEC**, tanto en interiores como en exteriores.

KOLLTEC puede utilizarse para **sellar e impermeabilizar** juntas de la membrana desolidarizante floortec, así como puntos de conexión con perfiles **BORDERTEC** y sistemas de drenaje **SHOWERTEC**.

Material

Adhesivo tixotrópico monocomponente higoendurecedor para la colocación de elementos en sistemas de impermeabilización.

Preparación y limpieza

La mezcla se realiza mezclando un litro de agua con 3kg de producto.

Caja de 6 piezas - 18kg.

La limpieza del equipo debe hacerse con agua si el producto está fresco, mecánicamente si el producto ya está endurecido.

Advertencias

En climas cálidos, almacenar los envases del producto en un lugar fresco y protegido del sol. El tiempo de transformación (pot life) y el tiempo de fraguado (setting time) de la cola varían en función de la temperatura ambiente: las temperaturas más altas los acortan, las temperaturas más bajas los alargan.

DATOS IDENTIFICATIVOS	
Aspecto	Polvo
Color	Gris claro
Tiempo de almacenamiento	24 meses (en su envase original, en lugar seco y a prueba de heladas).
Impermeabilidad al agua bajo presión positiva	Sin penetración - EN 14891 - A7
<p>Datos medidos a + 23°C de temperatura, 50% H.R. y sin ventilación. Puede variar en función de las condiciones específicas del emplazamiento.</p>	

DATOS DE APLICACIÓN	
Proporción de mezcla	3 kg (1 saco) - Agua 1 l
Consistencia de la mezcla	Mortero cremoso
Tiempo de endurecimiento de la mezcla	5 minutos
pH de la masa	13
Peso específico de la masa	1,4 kg/dm ³
Tiempo de registro	20 minutos
Tiempo de vida de la masa	Aprox. 50 minutos
Espesores aplicables	De 1 a 5 mm
Aplicación	Llana dentada 3x3mm (o 4x4mm)
Temperaturas de aplicación permitidas	De +5°C a +35°C
Tiempo de espera para la aplicación del revestimiento	Inmediato
Puesta en servicio	3 días
Temperatura de funcionamiento	De -30°C a +80°C
Consumo de aplicación del producto	Sellado FLOORTEC con FOILTEC/15 = 325g/ml Sellado FOILTEC (solapamiento 5cm) = 70g/ml Sellado FOILTEC con FOILTEC/15 = 180g/ml

SELLADOR ADHESIVO FIXXTEC



FIXXTEC

Más información sobre el pegamento FIXXTEC. Escanee el código QR.

Ventajas del producto

- + Aplicable a temperaturas comprendidas entre -30 °C y +90 °C.
- + Aplicable en exteriores e interiores (resistente al agua y a los rayos UV).
- + Adhiere incluso sobre superficies húmedas o mojadas.

Descripción

FIXXTEC es un adhesivo adecuado para **sellar e impermeabilizar** un gran número de materiales (en la gama de productos Profilitec se puede aplicar para pegar zócalos, juntas, perfiles de transición, etc.).

Este producto innovador permite sellar los puntos críticos de fijación de la membrana **FOILTEC**. Se puede utilizar para asegurar el sistema de impermeabilización secundario de la membrana **FOILTEC** sellándolo a otros elementos como umbrales, puertas de balcones y terrazas, marcos de ventanas, láminas protectoras o perfiles de sellado **BORDERTEC**, sistemas de drenaje para exteriores e interiores (baño, cocina).

Material

Sellador adhesivo monocomponente elástico impermeable de polímero MS suministrado en envases de 12 unidades en cartuchos de 290 ml.

Con marcado CE.

Cumple las normas:

EN15651-1 - "Selladores para elementos de fachada" con rendimiento F EXT-INT CC;

EN15651-3 - "Selladores para áreas sanitarias" con rendimiento XS3 CC;

EN15651-4 - "Selladores para pasos peatonales" con rendimiento PW EXT-INT CC.

Propiedades del material y ámbitos de aplicación

FIXXTEC es resistente a los rayos UV y a la intemperie, por lo que puede utilizarse **tanto en interiores como en exteriores**. Este adhesivo es inodoro, elástico, no contiene disolventes y ofrece una excelente adherencia a la mayoría de materiales como aluminio, acero, madera, piedra, fibrocemento, hormigón, vidrio y diversos plásticos (sujeto a pruebas previas).

FIXXTEC puede aplicarse tanto en húmedo como en inmersión y puede utilizarse como adhesivo y como agente de impregnación-sellado.

FIXXTEC se puede pintar con la mayoría de pinturas al agua y al disolvente.

Si se prevén esfuerzos especiales de tipo químico, mecánico o de otro tipo, deberá verificarse la idoneidad del material.

DATOS DE IDENTIFICACIÓN

Polimerización	Higro-endurecible
Consistencia de la masa	Pastosa tixotrópica
Peso específico	1,65 kg/l
Tiempo abierto	Aprox. 20 minutos
Temperaturas de aplicación permitidas	De +5°C a +35°C
Temperaturas de aplicación recomendadas	De +15°C a +25°C
Temperatura de funcionamiento	De -30°C a +90°C
Transitabilidad	24 horas a T = +23°C
Tiempo de puesta en servicio	5 días a T = +23°C
Color	Blanco
Tiempo de almacenamiento	12 meses

PRESTACIONES	
Endurecido en espesor	3 mm (24 horas)
Dureza Shore A	50 (DIN 53505)
Módulo elástico al 100 %	≥ 1,8 N/mm ² (ISO 37 DIN 53504)
Resistencia a la tracción	≥ 2,6 N/mm ² (ISO 37 DIN 53504)
Estiramiento a la rotura	2.7 (ISO 37 DIN 53504)
Resistencia a la humedad	Excelente
Resistencia a los álcalis	Excelente
Resistencia a disolventes	Buena
Resistencia a los ácidos	Baja
Rendimiento medio del cartucho (290 g)	10 metros lineales

Advertencias

Almacene los envases de **FIXXTEC** en lugares frescos y sin escarcha, alejados de fuentes de calor y de la exposición directa a los rayos UV. Los envases abiertos tienen una vida útil limitada. La temperatura óptima de trabajo para el sustrato y el sellador oscila entre 15°C y 25°C. Se debe tener precaución con el uso de alcohol o resina alquídica contenida en las pinturas, ya que pueden interferir en el proceso de curado del sellador y reducir el tiempo de secado. La dureza y el espesor de la película de pintura pueden afectar a la elasticidad del sellador y provocar el agrietamiento de la capa pintada.

Método de aplicación

El soporte debe estar suficientemente limpio, sólido, portante y libre de elementos o sustancias que dificulten el fraguado.

Aplicar **FIXXTEC** sobre el soporte.

Distribuir el adhesivo por toda la superficie presionando con una espátula.

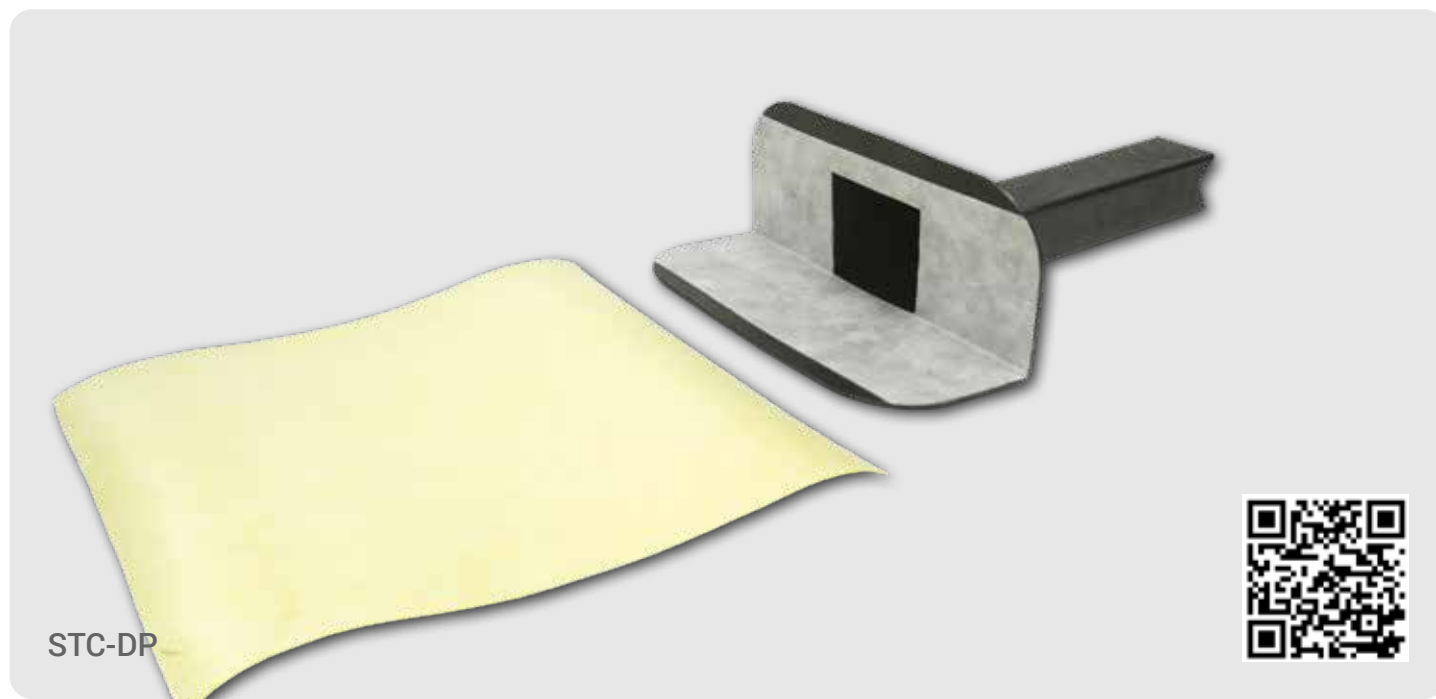
Colocar el material a pegar lo más rápidamente posible sobre toda la superficie y sin dejar huecos.

Si **FIXXTEC** se utiliza como **sellador de juntas**, debe alisarse inmediatamente después de su aplicación y eliminar inmediatamente cualquier exceso de material.

Rendimiento medio del cartucho 290g = 10 metros.



DRENAJE PERIMETRAL

STC-DP



Más información sobre el tubo de drenaje STC-DP. Escanea el código QR.

Ventajas del producto

-  Plástico reciclable.
-  Apto para su instalación en instalaciones públicas.

Descripción

SHOWERTEC BALCONIES STC-DP es un sistema de drenaje perimetral horizontal inclinado para balcones y terrazas, resistente a impactos y productos químicos. El sistema tiene un tubo de desagüe de sección cuadrada y una brida rectangular recubierta de **tela no tejida** para adaptarlo al antepecho y proporcionar una superficie de adherencia adecuada a la membrana impermeabilizante **FOILTEC**.

Material

El sumidero horizontal está hecho de material termoplástico **TPE** y también está equipado con una superficie no tejida y un tapón **FOILTEC** para conectarlo perfectamente al sistema secundario de impermeabilización de la terraza. El paquete contiene 2 sumideros y 2 tapones.

Aplicación y funcionamiento

El sistema de desagüe horizontal **SHOWERTEC STC-DP** consta de un desagüe horizontal inclinado de sección rectangular y un tapón de cierre.

Campos de aplicación

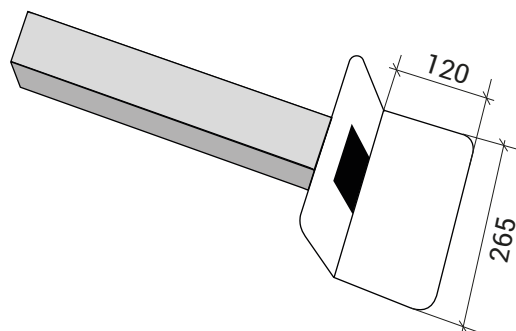
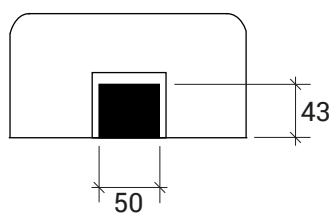
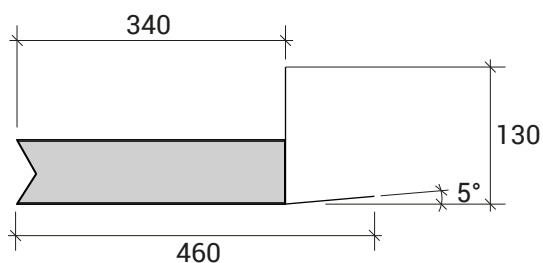
Debido a las dimensiones de la sección transversal de su canal de desagüe, los sumideros **SHOWERTEC BALCONIES** pueden utilizarse en viviendas particulares, pero también en instalaciones hoteleras o públicas.

Métodos de aplicación

El sustrato debe tener suficiente capacidad portante y estar inclinado.

1. El sumidero **SHOWERTEC BALCONIES STC-DP** tiene un tubo de desagüe inclinado de sección rectangular (48 x 57 mm) que debe insertarse y pegarse o fijarse mecánicamente en una abertura del antepecho.
2. Aplicar **FLOORTEC** sobre la solera colocándola a ras de la brida del sumidero y pegar sobre el taco **FOILTEC** precortado con **KOLLTEC**.

Dimensiones



SALIDA VERTICAL

STC-DC






STC-DC



Más información sobre el tubo de drenaje STC-DC. Escanee el código QR.

Ventajas del producto

-  Gama con tres diámetros de conexión de desagüe.
-  Rejillas de acero macizo en dos acabados.
-  Ajuste de la altura de instalación hasta 20 mm de grosor de baldosa.

Descripción

SHOWERTEC BALCONIES STC-DC es un sumidero para balcones y terrazas con salida vertical, equipado con un soporte regulable en altura y una robusta rejilla de acero inoxidable.

Aplicación y función

Los sistemas de drenaje exterior de la categoría **SHOWERTEC** son del tipo de drenaje horizontal con pendiente o del tipo de drenaje vertical.

Este último consta de un sumidero con salida vertical, un tapón de impermeabilización y una rejilla metálica ajustable. La rejilla dispone de un soporte que permite una perfecta conexión a las distintas alturas que pueda tener el revestimiento cerámico. El reborde del desagüe dispone tanto de orificios como de una superficie de velcro para una sujeción segura con **KOLLTEC** y el tapón impermeabilizante **FOILTEC** precortado. Puede utilizarse en viviendas particulares, hoteles y edificios públicos gracias al tubo de instalación de 150 mm de longitud y a los tornillos de fijación de la rejilla.

Material

El soporte de la rejilla y la salida del desagüe están fabricados en ABS de alta calidad, de modo que la rejilla siempre puede encajar perfectamente y el posicionamiento de la rejilla en relación con la superficie de pavimentación acabada puede ajustarse con precisión.

A este respecto, el soporte de la rejilla se suministra con una práctica **tapa de montaje rígida** para que la rejilla pueda montarse cómodamente al final de la instalación, evitando que entren residuos durante la misma.

La rejilla está moldeada con velcro apto para pegar con **KOLLTEC**. Para completar la instalación, se suministra el taco de membrana impermeabilizante **FOILTEC** cortado a medida para esta aplicación.

La rejilla es un bloque sólido y resistente de **acero inoxidable AISI304** mecanizado sin aristas vivas de diseño exclusivo Profilitec.

Acabados de la rejilla: acero pulido (IL) y acero cepillado (IS)

Longitud del tubo de instalación: 150 mm

Campos de aplicación

Los sumideros **SHOWERTEC BALCONIES** pueden utilizarse en viviendas particulares, pero también en hoteles o instalaciones públicas, gracias a la presencia de tornillos para evitar la extracción accidental de la rejilla.

Técnicas de aplicación

El sustrato debe tener suficiente capacidad portante y estar inclinado.

1. El sumidero vertical **SHOWERTEC BALCONIES STC-DC** debe conectarse a la tubería de desagüe de la estructura.

2. Después de medir la conexión, si es necesario, acortar el tubo calculando el tamaño de la junta de la conexión hidráulica y la altura de instalación del suelo y cortarlo con una sierra, por ejemplo, teniendo cuidado de hacer una línea recta, con la ayuda de un soporte para no romper la brida del sumidero (imagen 1.1).

3. Asegúrese de que la brida perforada de la salida del desagüe queda enrasada con la solera.

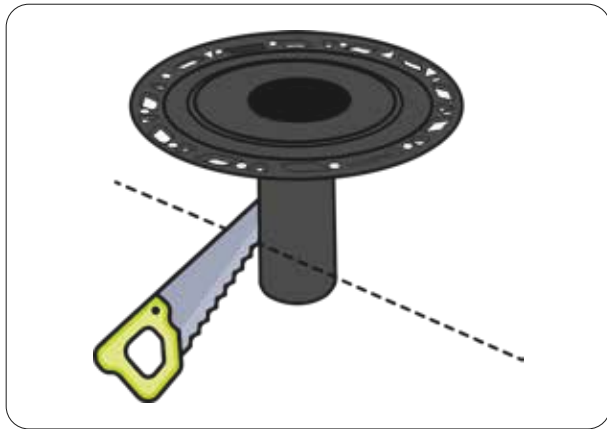
4. Para impermeabilizar la junta entre la salida del sumidero y la superficie de la solera previamente impermeabilizada con el sistema **BALCOTEC**, es necesario el taco **FOILTEC** suministrado con el sumidero. El taco debe colocarse con **KOLLTEC** en toda su extensión y centrado sobre la membrana **FLOORTEC** circundante colocada a ras de la pestaña.

5. El sistema puede combinarse con diversos tipos de revestimientos, como baldosas cerámicas, piedra natural y similares.

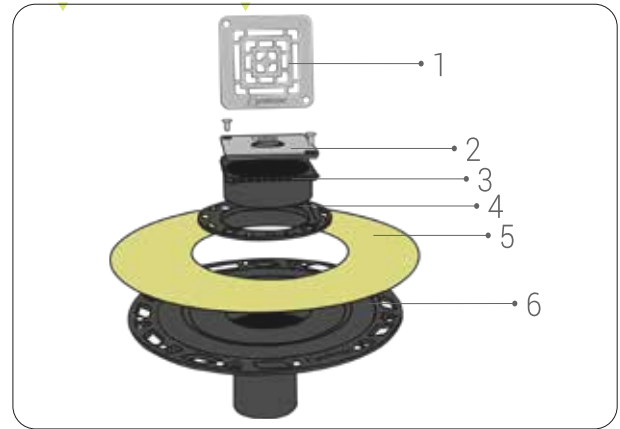
El soporte de la rejilla, con la tapa de construcción aún montada, se recubrirá con adhesivo cerámico en todo el borde dentado y en el anillo de ajuste. El soporte tiene un diámetro que permite cierta libertad de posicionamiento del anillo dentro de la boquilla, de forma que la rejilla pueda alinearse horizontalmente con las juntas del revestimiento.

Después de colocar la baldosa cerámica alrededor del soporte de la rejilla, presione lentamente la tapa de obra hasta la nivelación final con el revestimiento acabado.

6. Una vez finalizada la colocación y rejuntadas las juntas, vuelva a colocar la tapa de construcción con la rejilla de acero **Showertec STC-DC** utilizando un destornillador PH2 (Phillips) y reutilícelos para la fijación final de la rejilla.



1.1



1.2

- 1. Rejilla
- 2. Tapa de construcción
- 3. Soporte de rejilla con collar
- 4. Anillo de ajuste
- 5. Taco Foiltec
- 6. Boquilla

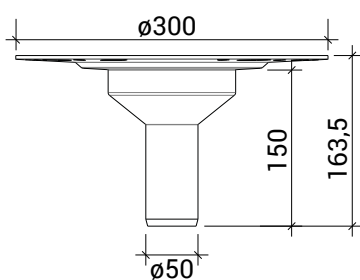
Advertencias y mantenimiento

SHOWERTEC BALCONIES STC no requiere ningún mantenimiento especial. Simplemente limpie la rejilla de acero inoxidable con regularidad utilizando un detergente suave: esto no sólo mantendrá el acero limpio, sino que también reducirá el riesgo de corrosión. Utilice únicamente detergentes neutros.

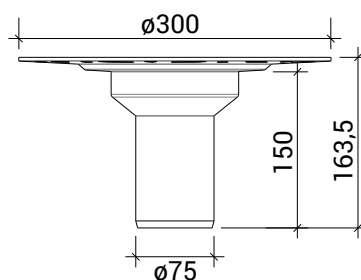
Materiales y acabados disponibles

ARTÍCULO	DIÁMETRO DE DESCARGA	IS	IL
STC-DC50ABS98	DN50 (50 mm)	✓	✓
STC-DC70ABS98	DN70 (75 mm)	✓	✓
STC-DC100ABS98	DN100 (110 mm)	✓	✓

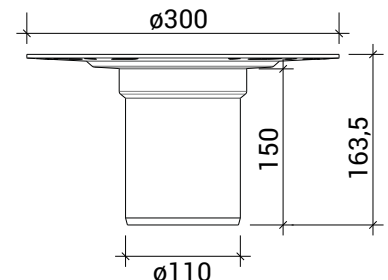
Dimensiones



STC-DC50ABS98



STC-DC70ABS98



STC-DC100ABS98

PERFILES PERIMETRALES

BORDERTEC



BBS55A50270



Más información sobre BORDERTEC. Escanee el código QR.

Ventajas del producto

- Preserva los bordes de baldosas en balcones y terrazas.
- Da acabado y protege los suelos.
- Disponible en una amplia gama de colores para satisfacer todos los requisitos arquitectónicos.

Descripción

Perfiles perimetrales para el acabado y protección del borde visto de las baldosas perimetrales de balcones y terrazas. Facilitan el drenaje del agua del pavimento exterior, prolongando la vida útil de la solera de apoyo. Realizan una función de contención y promueven una mejor adherencia del revestimiento, actuando también como solución estética para el revestimiento perimetral.

Campos de aplicación

BORDERTEC puede utilizarse en viviendas particulares, pero también en hoteles o instalaciones públicas. El perfil está equipado con un ángulo de drenaje inclinado hacia el exterior para proteger el borde de la solera.

Material

Los perfiles **BORDERTEC** están disponibles en dos materiales diferentes: aluminio con recubrimiento de polvo y acero inoxidable AISI304 cepillado. Tienen una base perforada y taladrada para que puedan instalarse con cemento cola y con clavos o tornillos.

¿Cómo se compone un código Profilitec?

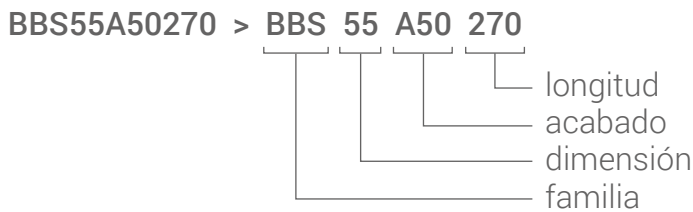


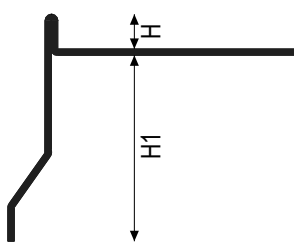
Tabla de códigos

FAMILIA BORDERTEC	H BALDOSA (mm)	TAMAÑO	ACABADO	MATERIAL
BBS	10	42, 55, 75, 95	IS, A11, A14, A22, A24, A25, A50, A60, A63, A64	acero inoxidable, aluminio
BCS	12,5	42, 55, 75, 95	IS, A11, A14, A22, A24, A25, A50, A60, A63, A64	acero inoxidable, aluminio
BBO	10	50	A11, A14, A22, A24, A25, A50, A60, A63, A64	aluminio
BCO	12,5	50	A11, A14, A22, A24, A25, A50, A60, A63, A64	aluminio

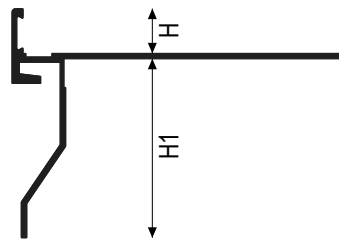
Acabados disponibles



Dimensiones

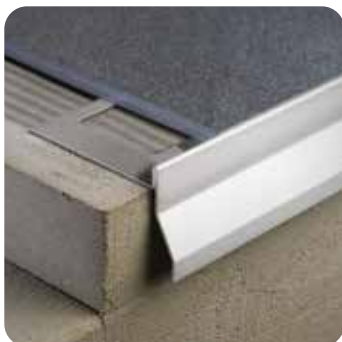


BBS

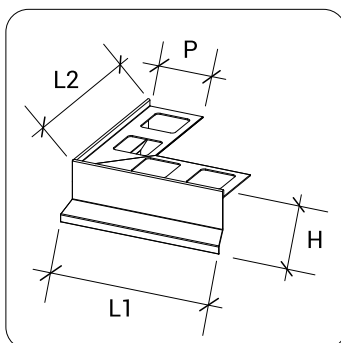


BBO

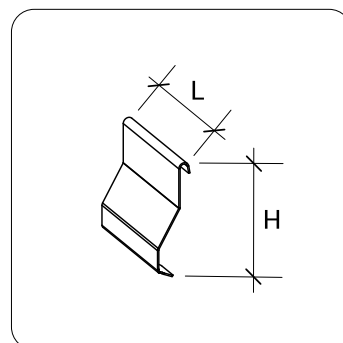
Imágenes



BBS - BCS



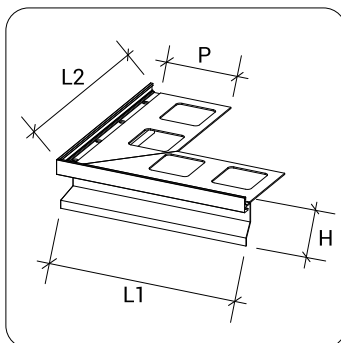
BBSE - BCSE



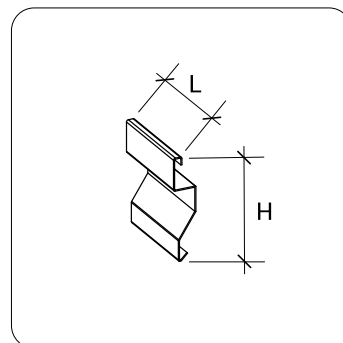
BBSG - BCSG



BBO - BCO



BBOE - BCOE



BBOG - BCOG

	BBSE	BCSE	BBOE	BCOE	BBSG	BCSG	BBOG	BCOG
H	54, 67, 87, 107	56, 69, 89, 109	62	64	56, 69, 89, 109	59, 72, 92, 112	65	68
P	92	92	102	102	/	/	/	/
L	230	230	240	240	60	60	60	60
L1=L2	230	230	240	240	/	/	/	/

Método de aplicación

El soporte debe estar suficientemente nivelado y el borde de la solera recto.

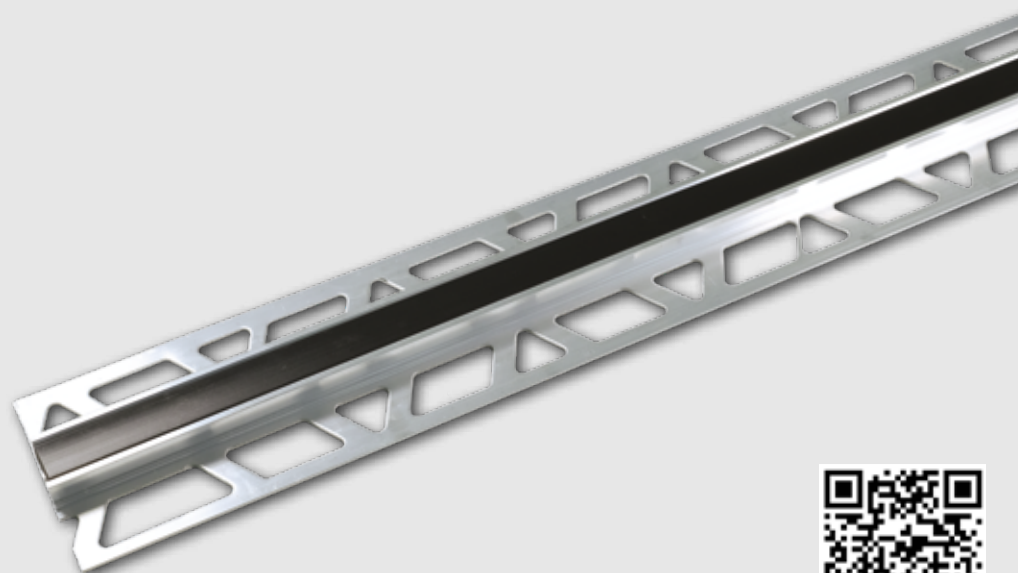
Elegir el perfil que mejor se adapte a la altura de la baldosa y al tipo de instalación y espesor de la solera.

Colocarlo a aprox. un centímetro de la placa frontal, a lo largo del borde de la superficie a embaldosar e instalarlo antes de colocar la baldosa y la membrana desolidarizante FLOORTEC, completar la impermeabilización secundaria, utilizando KOLLTEC para sellar con tiras FOILTEC. Dejar una holgura adecuada (aprox. 5 mm) entre los diferentes elementos para la dilatación térmica, enmascarando la holgura con el elemento de unión entre perfiles y entre perfiles y sus cantoneras.

Al colocar el revestimiento cerámico, dejar aprox. 5 mm para permitir el sellado final con FIXXTEC en todo el perímetro.

JUNTAS DE DILATACIÓN

COFLEX



CB100AN51270



Más información sobre COFLEX. Escanee el código QR.

Ventajas del producto

- + Compensa la dilatación del revestimiento cerámico.
- + Perfil prefabricado listo para usar y sin mantenimiento.
- + Puede colocarse a lo largo de la junta entre las baldosas sin cortarlas.

Descripción

Perfiles técnicos que absorben la dilatación térmica de los pavimentos, evitando así la aparición de fracturas e influyendo decisivamente en la calidad y durabilidad de los materiales colocados. Los productos de la familia **COFLEX** se utilizan como juntas divisorias para dividir áreas embaldosadas en áreas más pequeñas.

Material

Los perfiles **COFLEX** de aluminio y los de acero inoxidable AISI304 tienen un elemento de expansión en EPDM.

Los perfiles **COFLEX** de material sintético tienen una estructura de PVC coextrusionado con un material sintético de altas características técnicas en términos de elasticidad, durabilidad y resistencia a los principales agentes químicos diluidos. Disponibles en diferentes colores, pueden combinarse con las juntas y con el material utilizado para el revestimiento. Pueden utilizarse tanto en interiores como en exteriores.

Campos de aplicación

La gama de juntas de dilatación es amplia, y decidir por qué perfil decantarse no es una decisión compleja. Todo depende del tipo de pavimento (material y tamaño, anchura de la junta, características de los adhesivos y morteros de rejuntado) y del uso previsto. Se puede elegir entre familias de juntas transitables por vehículos y peatonales, que difieren entre el uso en interiores y exteriores.

Método de aplicación

El soporte debe estar suficientemente nivelado y el borde de la solera recto.

Elegir una junta exactamente de la misma altura que el espesor de la baldosa.

La junta no debe sobresalir en ningún caso de la superficie de la baldosa, sino que debe ser $0,5 \div 1$ mm más pequeña.

Colocar la junta en correspondencia con la junta existente a nivel de la solera (si no existe, cortar la solera al menos $2/3$ de su espesor).

Proceder a la colocación de las baldosas a lo largo de las aletas de la junta, colocándolas alineadas con el perfil, teniendo cuidado de que queden bien ancladas y hundidas en el adhesivo.

Dejar una junta entre baldosa y perfil tan ancha como la junta entre las baldosas y rejuntar a continuación.

Realizar el escuadrado de la junta de acuerdo con la normativa vigente.

¿Cómo se compone un código Profilitec?

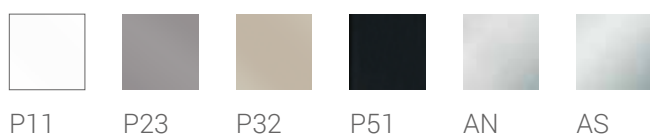
CB100AN51270 > **CB** **100** **AN51** **270**

longitud
acabado
dimensión
familia

Tabla de códigos

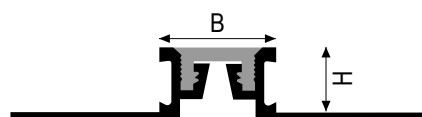
FAMILIA COFLEX	H BALDOSA (mm)	TAMAÑO	ACABADO	MATERIAL
CE	7, 9, 11, 13, 15	70, 90, 110, 130, 150	P10, P23	PVC
CA	6, 8, 10, 12,5, 20	60, 80, 100, 125, 200	P11, P23, P32, P51	PVC
CAJ	4,5, 6, 8, 10, 12,5	45, 60, 80, 100, 125	P11, P23, P32, P51	PVC
CAJP	4,5, 6, 8, 10, 12,5	45, 60, 80, 100, 125	P23	PVC
CT	8, 10, 12,5, 15, 20	80, 100, 125, 150, 200	P23, P51	acero inoxidable
CTL	8, 10, 12,5, 15, 20, 25, 30	80, 100, 125, 150, 200, 250, 300	P23, P32, P51	acero inoxidable, aluminio, latón
CTR	3, 4,5, 6, 8, 10, 12,5, 15, 20	30, 45, 60, 80, 100, 125, 150, 200	P23, P51	acero inoxidable
CBR	4,5, 6, 8, 10, 12,5, 15, 20	45, 60, 80, 100, 125, 150, 200	P23, P51	aluminio
CB	8, 10, 12,5, 15, 20	80, 100, 125, 150, 200	P23, P51	aluminio, latón
CBL	8, 10, 12,5, 15, 20	80, 100, 125, 150, 200	P23, P51	aluminio, latón
CK	10, 12,5	100, 125	AN, ON	aluminio, latón
GAS	10, 12,5, 15, 20	100, 125, 150, 200	AN, AS	aluminio

Acabados disponibles



P11 P23 P32 P51 AN AS

Dimensiones



CB



1. En primer lugar, el sustrato debe estar limpio de cualquier residuo de polvo, suciedad o sustancias que puedan interferir en la adherencia del adhesivo y comprometer la calidad de la instalación. La superficie debe ser uniforme y no presentar desniveles significativos que puedan afectar al aspecto final del suelo o comprometer su estabilidad. Si fuera necesario, es aconsejable **nivelar la superficie** del soporte utilizando morteros o materiales adecuados para este fin, asegurándose de obtener una superficie plana antes de instalar **FLOORTEC**.

2. La elección del adhesivo correcto para unir la membrana **FLOORTEC** al sustrato depende estrechamente del tipo de sustrato utilizado. Es crucial seleccionar un adhesivo que no sólo se adhiera firmemente al sustrato, sino que también se ancle mecánicamente al tejido de la membrana **FLOORTEC**.

Para la mayoría de los sustratos, el uso de un **adhesivo de capa fina e higo-endurecible** es una elección excelente. Este tipo de adhesivo ofrece una excelente adherencia y un fraguado rápido, facilitando el proceso de instalación. Es aconsejable preparar el adhesivo para que tenga una consistencia fluida que permita una distribución uniforme y una buena penetración entre la membrana **FLOORTEC** y el sustrato.

Al preparar el adhesivo, es esencial seguir cuidadosamente las instrucciones del fabricante para conseguir la consistencia deseada. También es importante comprobar siempre la compatibilidad entre los ingredientes del adhesivo y el sustrato y los materiales de la membrana **FLOORTEC** para evitar problemas de adherencia o deterioro con el paso del tiempo.

3. Para aplicar eficazmente el adhesivo al sustrato, es aconsejable utilizar una llana dentada adecuada. Se recomienda una llana con dientes de 6x6 mm.

Antes de empezar a aplicar el adhesivo, asegúrese de que la llana esté limpia y libre de residuos de adhesivo u otros materiales que puedan comprometer la adherencia. Asegúrese de aplicar suficiente adhesivo para cubrir completamente la superficie y garantizar una buena adherencia entre el soporte y la membrana **FLOORTEC** considerando un consumo medio aproximado de 1,5 kg/m².

4. Mida y corte los rollos de **FLOORTEC** a la longitud deseada, utilizando un cúter o unas tijeras resistentes. Asegúrese de que los cortes sean limpios y rectos para garantizar una instalación correcta.

Una vez que el adhesivo se haya aplicado al sustrato y aún esté fresco, coloque la membrana **FLOORTEC** sobre el lecho de adhesivo. Coloque con cuidado los rollos de membrana uno al lado del otro, teniendo cuidado de no dejar huecos ni solapamientos.

Presione inmediatamente la membrana con una llana de plástico o un rodillo lastrado. Asegúrese de seguir una única dirección al presionar para garantizar una unión uniforme y completa entre la membrana y el sustrato.

Durante la aplicación, prestar atención al tiempo abierto del adhesivo, asegurándose de completar la instalación dentro del tiempo especificado por el fabricante para evitar que el adhesivo se seque y comprometa la adherencia.

Es aconsejable aplicar la membrana **FLOORTEC bien estirada** durante la instalación, ejerciendo una ligera tracción para evitar pliegues o burbujas de aire. La conformación especial y el material de la propia membrana reducen considerablemente el efecto “memoria”, es decir, la tendencia del material a retroceder.

La presencia de una segunda persona puede facilitar enormemente la aplicación, sobre todo a la hora de colocar y presionar la membrana para garantizar una superficie uniforme e impecable.

Para colocar una hoja junto a otra previamente colocada sin tener que mantener una distancia mínima entre las hojas individuales, asegúrese de que la primera hoja se ha colocado y fijado correctamente al sustrato utilizando el adhesivo adecuado.

Presione suavemente la segunda hoja junto a la primera, manteniéndolas alineadas y asegurándose de que las superficies se ajustan perfectamente al sustrato sin formar pliegues ni burbujas de aire. La translucidez del material permite controlar continuamente la fase y la calidad de la aplicación del pegamento.

Si **FLOORTEC** se utiliza no sólo como membrana de desolidarización, sino también como sistema secundario de **impermeabilización** de la solera, **es importante sellar cuidadosamente las juntas, solapas, encuentros y lados abiertos** utilizando componentes Profilitec.

Siga cuidadosamente las instrucciones de impermeabilización de la ficha técnica del producto.

5. Para proteger la membrana FLOORTEC recién colocada y evitar que se desprenda del sustrato, impida el paso de los trabajadores o coloque tabloncillos en las zonas de paso durante la construcción. Si la membrana **FLOORTEC** se instala en el exterior, pueden ser necesarias medidas de protección adicionales para protegerla de las condiciones ambientales adversas. Esto puede incluir el uso de materiales protectores para proteger la membrana de los daños causados especialmente por el sol. Durante la colocación de la membrana **FLOORTEC** y en las primeras horas posteriores, es importante evitar la exposición directa a la luz solar. Una exposición prolongada a los rayos UV puede dañar la membrana o disminuir sus prestaciones.

Durante la colocación de la membrana, es esencial proteger la superficie de la exposición a la lluvia, ya que el agua puede comprometer la adherencia.

Antes de aplicar el adhesivo cerámico a la membrana **FLOORTEC**, asegúrese de eliminar cualquier estancamiento de agua de las cavidades de la membrana.

6. Una vez aplicada la membrana **FLOORTEC**, las baldosas cerámicas pueden colocarse inmediatamente utilizando un adhesivo adecuado al tipo de pavimento. **No es necesario esperar mucho tiempo.** La elección de la llana dentada para la aplicación del adhesivo depende del tamaño de la baldosa para garantizar una distribución uniforme del adhesivo, facilitando así una correcta adhesión al soporte.

Al colocar las baldosas, es esencial respetar el tiempo abierto del adhesivo para garantizar una adhesión eficaz.

Especialmente en los casos en que las baldosas estén sometidas a esfuerzos mecánicos particulares o en aplicaciones exteriores, es aconsejable realizar la colocación en lecho completo, siguiendo las normas técnicas vigentes como la UNI 11493-1. Este método garantiza una distribución uniforme del adhesivo y una mejor estabilidad global del revestimiento.

Después de aplicar la membrana **FLOORTEC**, es aconsejable **alisar las cavidades cilíndricas** de la membrana con el lado liso de la llana. La cantidad de adhesivo para una instalación normal es de aprox. 1,4 - 1,8 kg/m². Inmediatamente después, se puede proceder a la instalación de las baldosas cerámicas en un solo proceso, utilizando un lecho de adhesivo con el dentado adecuado. No obstante, en situaciones especiales de obra, es admisible raspar primero las cavidades y proceder después a la colocación del lecho adhesivo. Es aconsejable eliminar cuidadosamente el polvo aspirándolo o, si es necesario, aplicando un promotor de adherencia para garantizar una mejor adherencia entre el adhesivo y el sustrato. Antes de proceder a la colocación, es fundamental comprobar siempre las posibles incompatibilidades entre los materiales utilizados, para evitar problemas de adherencia o deterioro con el paso del tiempo.

7. En lo que respecta a las juntas de dilatación, las juntas perimetrales y las conexiones flexibles con estructuras fijas, es esencial seguir cuidadosamente **las instrucciones específicas que se dan en este documento**, además de las reglas normales de buena ingeniería y las normas vigentes.

Impermeabilización secundaria

Para garantizar una correcta impermeabilización secundaria y el sellado de las zonas de unión de la membrana **FLOORTEC**, **aplique tiras impermeabilizantes FOILTEC/15 con adhesivo impermeabilizante KOLLTEC**.

Las mismas tiras deben utilizarse también para sellar las juntas entre el suelo y el revestimiento de la pared, así como para cerrar los lados abiertos de la membrana. Realizar el solape entre la pared y el suelo utilizando la tira **FOILTEC/15**, teniendo cuidado de colocar 5 cm en el suelo y 10 cm en la pared. Si hay esquinas interiores o exteriores, aplicar con **KOLLTEC** las esquinas **FOILTEC/I** o **FOILTEC/E**.

Estas tiras también permiten conectar fácilmente **estructuras fijas** como marcos de puertas y ventanas y bordes perimetrales de metal, madera o material plástico. **Aplique primero el sellador monocomponente FIXXTEC** a estas estructuras fijas, después fije la parte restante de la tira **FOILTEC/15** con **KOLLTEC** en toda su masa sobre la membrana **FLOORTEC**.

Es importante comprobar que el sellante **FIXXTEC** es adecuado para el material de la estructura fija en cuestión antes de proceder a la aplicación.

Sumideros de pavimento

Los sumideros de pavimento **SHOWERTEC BALCONIES** están especialmente diseñados para garantizar una conexión perfecta con las membranas impermeabilizantes Profilitec. Estos sistemas incluyen tapones de membrana **FOILTEC** precortados que permiten una conexión segura y rápida al sistema **FLOORTEC** mediante el adhesivo **KOLLTEC**.

Los sistemas de drenaje **SHOWERTEC** son ideales para su instalación en zonas que requieren drenaje del suelo, ya sea drenaje horizontal o vertical, garantizando una impermeabilización completa y una integración perfecta con el sistema Profilitec, asegurando una instalación fiable y duradera.

Instrucciones de instalación

Tamaño mínimo de los revestimientos cerámicos: 5x5 cm

Grosor mínimo de los revestimientos cerámicos: 6 mm





1_ El soporte debe ser portante, plano, limpio y sin rugosidades. Extienda el cemento cola con una llana dentada de 6x6 mm.



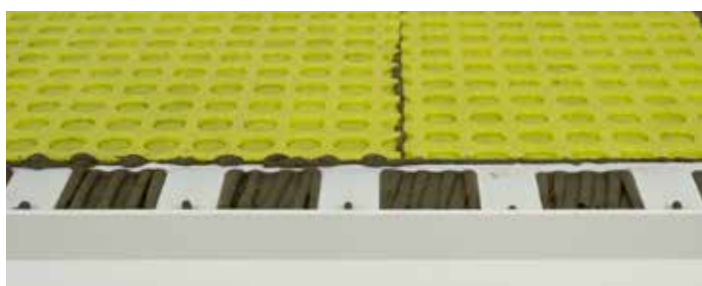
2_ Coloque el borde desde las esquinas.



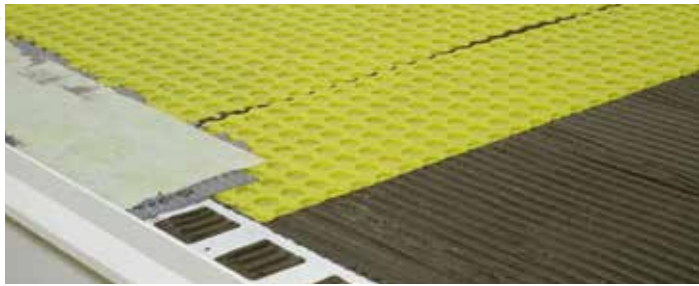
3_ Corte previamente la membrana **FLOORTEC** y colóquela sobre el adhesivo previamente aplicado.



4_ Con la ayuda de una llana de plástico, presione adecuadamente la membrana.



5_ En el caso de varios segmentos de membrana, coloque el segmento adyacente al ya colocado, sin solaparlos.



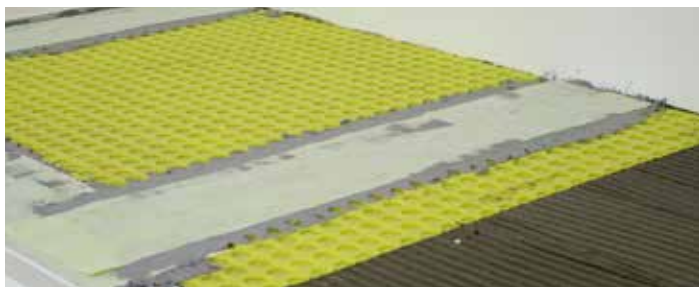
6_ Cuando se utiliza en combinación con los perfiles vierteaguas **BORDERTEC**, fije **FLOORTEC** junto a la aleta del perfil y luego selle la aleta a la membrana **FLOORTEC** con **KOLLTEC** utilizando la banda de sellado **FOILTEC**, pegando la mitad a la membrana y la otra mitad al perfil.

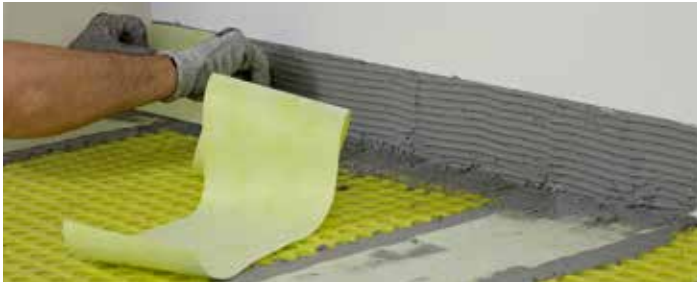


7_ Asegúrese de nivelar el adhesivo **KOLLTEC** y rellenar completamente las cavidades cilíndricas de la membrana con una llana lisa y, a continuación, con una llana dentada adecuada (3x3 ó 4x4mm).

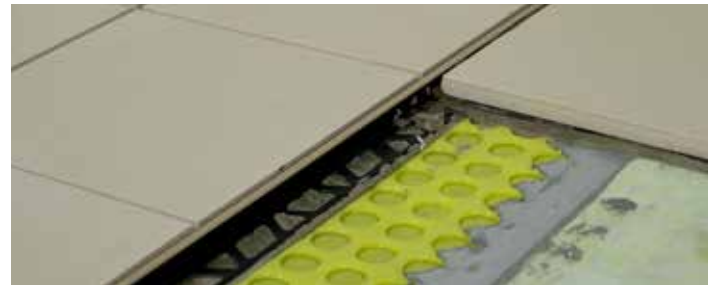


8_ Aplicar **FOILTEC/15** para sellar los puntos de juntas y solapes; adherir la membrana al adhesivo usando una llana de plástico.





9_ En las solapas perimetrales, la tira se extenderá 10 cm en vertical (borde de la pared) y 5 cm en horizontal (suelo).



10_ Distribuir el cemento cola rellenando las cavidades de **FLOORTEC**, presionándolo con la llana lisa; a continuación, extenderlo con la llana dentada y colocar el revestimiento cerámico y la junta de dilatación, donde esté previsto.



11_ Las juntas entre el perfil bordertec y la baldosa pueden realizarse con el sellador multiusos **FIXXTEC**.

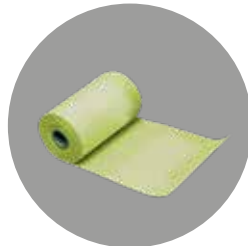
COMPONENTES

Componentes:

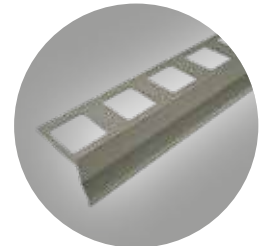
▶ KOLLTEC



▶ FOILTEC/15



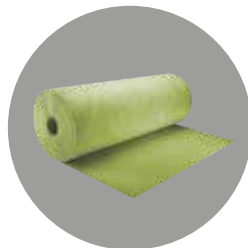
▶ BORDERTEC



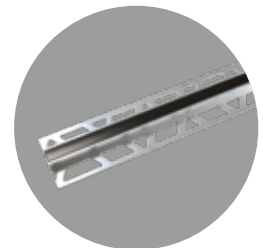
▶ FIXXTEC



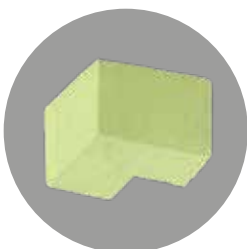
▶ FLOORTEC



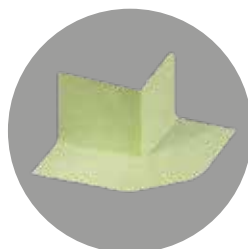
▶ COFLEX



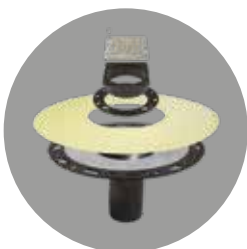
▶ FOILTEC/I



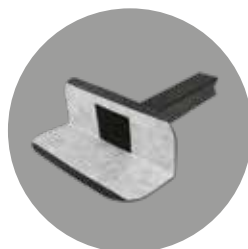
▶ FOILTEC/E



▶ STC-DC



▶ STC-DP



Herramientas (no suministradas por Profilitec):

- ▶ Llana dentada (dientes anchos)



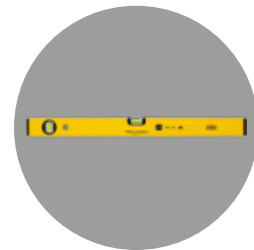
- ▶ Paleta



- ▶ Llana dentada (dientes estrechos)



- ▶ Nivel de burbuja



- ▶ Llana lisa o de goma



- ▶ Pistola de aplicación FIXXTEC



NOTAS



A series of horizontal lines providing a template for writing notes. The lines are evenly spaced and cover the majority of the page area below the decorative border.

balco+tec

Espacios exteriores, nuestro sistema:
calidad que dura



Profilitec S.p.A.

Via Scotte, 3 - 36033 Isola Vicentina
(Vicenza), ITALY
Tel: +39 0444 268311
e-mail: profilitec@profilitec.com (ITA)

Profilitec Corp.

472 Meeting Street, Suite C, No. 301 -
Charleston, SC 29403, USA
Ph: +1 855 290 9591
e-mail: customerservice@profilitec.com

Profilitec Iberica S.L.U.

Camí de Betxí, 2 - 12540 Vila-Real
(Castellón) España
Tel: +34 964 18 29 84
e-mail: iberica@profilitec.com

www.profilitec.com

