

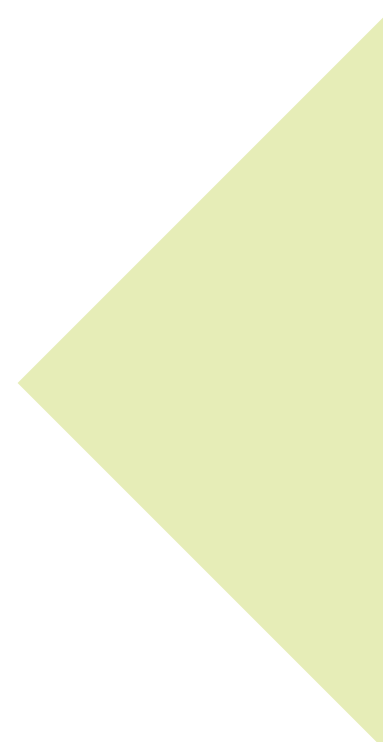
balco+tec

Innovative Lösungen für Balkone und Terrassen



balco+tec

Außenbereiche, unser System:
Qualität, die Bestand hat



Bei der Verlegung von Bodenbelägen auf Balkonen und Terrassen kommt es häufig zu Wassereintritten, Stagnationen, gebrochenen Fliesen oder Fliesen durch Regen und Feuchtigkeit beschädigten Kanten.

Um diesen Problemen vorzubeugen, hat Profilitec **BALCOTEC** entwickelt. Ein System, das Bodenbeläge im Außenbereich schützt, indem es die keramischen Fliesen von den Untergründen von Terrassen und Balkonen entkoppelt, mit bruchfesten, tragenden und wasserdichten Funktionen.

Erhält die Ränder der Fliesen

Ermöglicht einen guten **Wasserabfluss**

Schützt den Estrich vor Wasserinfiltration

Schützt die Fliesen vor Rissen, die durch Ausdehnung entstehen

01 DAS SYSTEM S. 05

02 KOMPONENTEN S. 06 - 27

- **FLOORTEC** DESOLIDISIERENDE MEMBRANE _____ S. 06 - 09
- **FOILTEC/15** ABDICHTUNGSSSTREIFEN _____ S. 10 - 11
- **KOLLTEC** EINKOMPONENTENKLEBER _____ S. 12 - 13
- **FIXXTEC** KLEBENDES DICHTUNGSMITTEL _____ S. 14 - 16
- **STC-DP** PERIMETER AUSLASS _____ S. 17 - 18
- **STC-DC** VERTIKALER AUSLASS _____ S. 19 - 21
- **BORDERTEC** PERIMETER-PROFILE _____ S. 22 - 24
- **COFLEX** DEHNUNGSFUGEN _____ S. 25 - 27

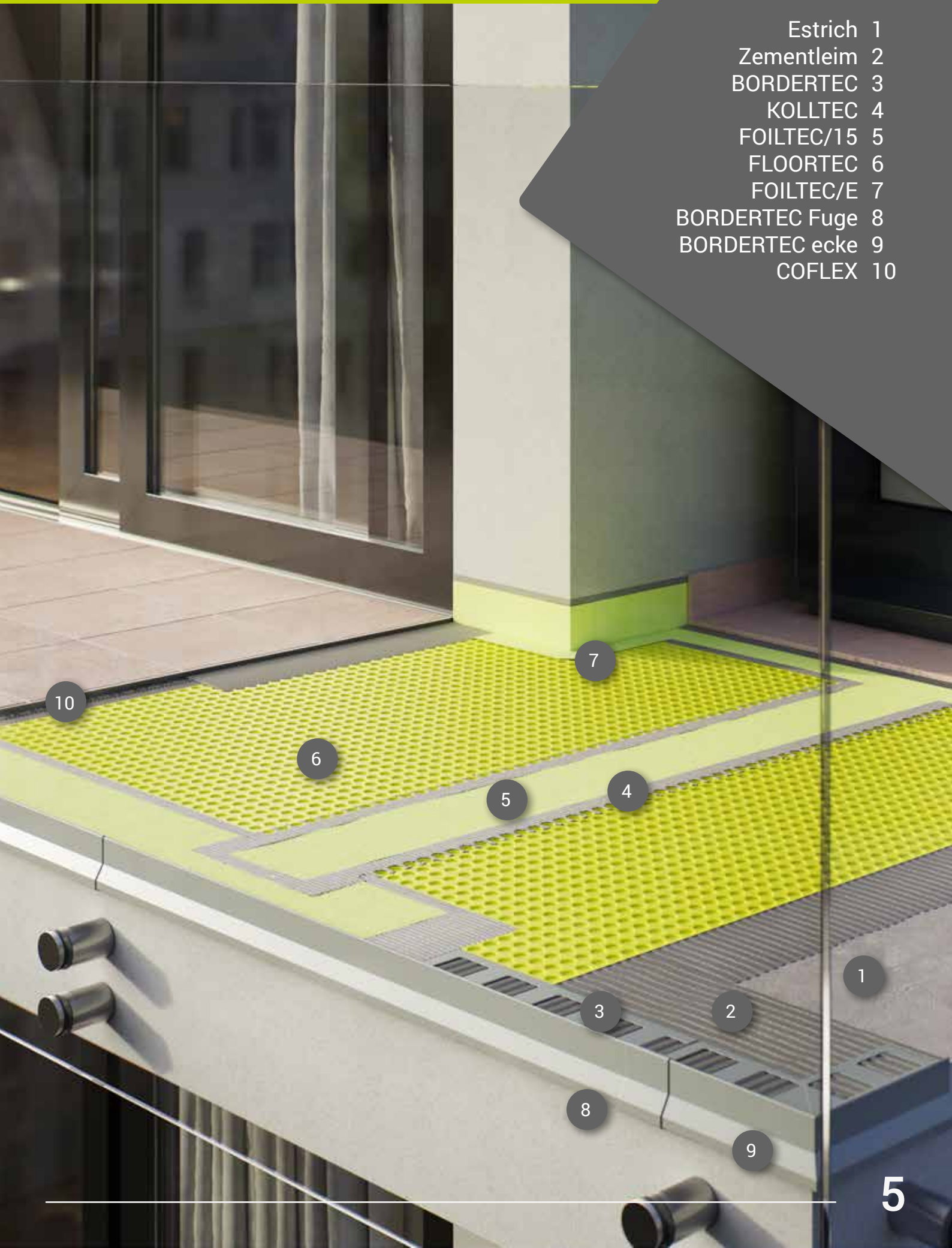
03 INSTALLATIONSSCHRITTE S. 28 - 35

04 KOMPONENTEN UND WERKZEUGE S. 36 - 37

DAS SYSTEM

DE

- Estrich 1
- Zementleim 2
- BORDERTEC 3
- KOLLTEC 4
- FOILTEC/15 5
- FLOORTEC 6
- FOILTEC/E 7
- BORDERTEC Fuge 8
- BORDERTEC ecke 9
- COFLEX 10



DESOLIDISIERENDE MEMBRANE FLOORTEC



FLOORTEC

Erfahren Sie mehr über die FLOORTEC-Membran. Scannen Sie den QR-Code.

Produktevorteile

- + Gleicht Spannungen zwischen dem Untergrund und der keramischen Beschichtung aus.
- + Gleicht den Dampfdruck aus und ermöglicht die Verlegung ohne Wartezeit bis zur vollständigen Aushärtung des Estrichs.
- + Dichtet den Untergrund des keramischen Belages ab.
- + Nach der Verlegung bleibt das Material flach, da es sein Formgedächtnis* verliert.
- + Die Lichtdurchlässigkeit der Farbe ermöglicht die Überwachung der Füllung des darunter liegenden Klebers.

Beschreibung

FLOORTEC bildet die Grundlage des **BALCOTEC**-Systems und sorgt für **Sekundärabdichtung, Entkopplung, Dampfdruckentlüftung** und **Tragfähigkeit**. Es kann auch für Inneninstallationen verwendet werden.

Werkstoff

Die **FLOORTEC**-Membran besteht aus hochdichtem Polyethylen, das auf der Unterseite mit einem Spinnvlies (TNT) laminiert ist. Die geometrische Konfiguration der Membrane besteht

*Eine fortschrittliche Technologie für die Formgebung und das Spannen des Kunststoffmaterials ermöglicht eine einfache und schnelle Verlegung (kein Memory-Effekt).

aus zylindrischen Hohlräumen von 3 mm Höhe, die mit konstantem horizontalen und vertikalen Abstand angeordnet sind und sich während der Verlegung mit Klebstoff füllen, um eine solide Säulenstruktur zu bilden.

Technologie

Das HDPE-Membran aus hochdichtem Polyethylen hat eine **zylindrische Hohlraumstruktur**. Dazu gehören auch hinterschnittene Bereiche, in denen der Klebstoff **mechanisch aushärtet**, sobald er hineingedrückt wird.

Die zylindrischen Hohlräume **sparen** die Klebstoffmenge für die Verklebung des Bodenbelags ein, da sie im Vergleich zu anderen Geometrien ein sehr günstiges Verhältnis von Hohlraum zu Füllung aufweisen. Die geprägte Oberfläche haftet über den Zementkleber deutlich an der Fliese. Auf der Rückseite ist sie mit einem Vliesstoff bedeckt, der bei der Herstellung der Membran heiß aufgebracht wird, so dass keine Klebstoffe und Lösungsmittel zum Zusammenhalten dieser beiden Schichten verwendet werden müssen.

Die Gesamtdicke der Membrane beträgt 3,25 mm.

TECHNISCHE MERKMALE	
Zentraler Membrankörper	Reines Polyethylen (PE HD)
Farbe der Membrane	Profilitec Grün
Unterer Membrankörper	TNT Spinnvlies
Farbe der Vliesstoffschicht	Weiß
Gesamte Oberflächendichte	Ca. 700 g/m ² (+/- 50 g) - EN ISO 9864
Dicke bei 2KPA	3,25 mm (+/- 1 mm) - EN ISO 9863-1
Zugfestigkeit MD/CMD kN/m	8,8 (+/- 2 kN/m) - EN ISO 10319
Dehnung bei maximaler Belastung MD/CMD	33% (+/-3) - EN ISO 10319
Zugversuch	0,4 N/mm ² (+0.1/-0.2) - EN 1348
Hinweise zur Lagerung	Vor UV-Einwirkung schützen
Format	Rollen 1,00 m x 30,00 m
Palette 120 x 80 cm	12 Rollen (360 m ²) / Palette
Zusätzliche Eigenschaften	<ul style="list-style-type: none"> - Inert gegenüber Wasser - Widerstandsfähig gegen eine breite Palette von Chemikalien - Widerstandsfähig gegen Pilze und Bakterien - Widerstandsfähig gegen das Eindringen von Wurzeln - Prüfverfahren L-Längsrichtung / T-Querrichtung - Prüfmethode MD: Maschinenrichtung / CMD (Quer-Maschinen-Richtung)

Warnhinweise

Klebstoffe und Beschichtungsmaterialien, die in Verbindung mit dem **BALCOTEC-System** verwendet werden, müssen für den vorgesehenen Verwendungszweck geeignet sein, d. h. für die spezifische Anwendung und die Art der Oberfläche, auf der sie eingesetzt werden.

Es ist besonders wichtig, dass die Beschichtungsmaterialien den Anforderungen der Umwelt standhalten. Sie müssen in der Lage sein, längerem Kontakt mit Wasser standzuhalten, um die

strukturelle Integrität der Installation zu schützen, und sie müssen frostbeständig sein, um Schäden durch Temperaturschwankungen zu vermeiden.

Bei der Verlegung von Bodenbelägen muss unbedingt das Vorhandensein von Feuchtigkeit im Untergrund berücksichtigt werden, insbesondere wenn der Estrich nicht vollständig ausgehärtet ist. In solchen Fällen ist es ratsam, **die Hinweise zur Sekundärabdichtung sorgfältig zu beachten** (siehe entsprechender Abschnitt auf **Seite 31**), wenn die **FLOORTEC-Bahnen** verlegt werden. Dies gewährleistet einen ausreichenden Schutz gegen Feuchtigkeit aus dem Untergrund und trägt dazu bei, die Unversehrtheit des Bodenbelags auf Dauer zu erhalten.

Bei der Verlegung von **FLOORTEC** im Außenbereich wird empfohlen, den Arbeitsbereich sowohl während der Verlegung der Bahn als auch in den ersten Stunden danach, vor direkter Sonneneinstrahlung zu schützen. Dadurch wird verhindert, dass sich ungünstige Umgebungsbedingungen bilden, die die ordnungsgemäße Trocknung beeinträchtigen und das Endergebnis der Verlegung negativ beeinflussen könnten.

Bei begehbaren Flächen ist der Bereich durch Verkleidungen oder **Gehwegplatten zu schützen**.

Stütztypen für Floortec

Bevor Sie mit der Verlegung beginnen, vergewissern Sie sich, dass die Stützen völlig eben sind

- um **Unebenheiten** zu vermeiden, die das Aussehen und die Haltbarkeit des Bodens beeinträchtigen könnten. Achten Sie darauf, eventuelle Unebenheiten mit geeigneten Nivellierungsmitteln auszugleichen. Dadurch wird eine einheitliche Oberfläche für die Verlegung des Bodens mit **FLOORTEC** gewährleistet;
- **Reinigen** Sie den Boden von Staub, Schmutz oder Substanzen, die eine optimale Haftung des Klebstoffs verhindern könnten;
- **tragfähig**.

ZEMENTESTRICHE

Nach **den geltenden Vorschriften** müssen Zementestriche eine **Aushärungszeit** von **mindestens 28 Tagen** (~ eine Woche pro cm Dicke) und eine Restfeuchte von weniger als 2 % nach der Carbid-by-Volumen-Methode aufweisen, **bevor sie für die Verlegung von Fliesen geeignet sind**. Allerdings können schwimmende Estriche und beheizte Fußböden auch nach dieser Zeit noch Verformungen und Risse aufgrund von mechanischer Belastung oder Temperaturschwankungen aufweisen.

Der Einsatz von **FLOORTEC** bietet hier einen wesentlichen Vorteil, da **die Bahn direkt auf dem begehbaren Estrich verlegt werden kann** und nicht die gesamte Aushärungszeit abgewartet werden muss.

Die **FLOORTEC**-Membran bietet außerdem eine **Entsolidarisierungsfunktion**, die **Spannungen wirksam ausgleicht** und verhindert, dass Risse und/oder Verformungen des Estrichs auf den keramischen Belag übertragen werden, insbesondere in Umgebungen, die hohen und häufigen Temperaturschwankungen ausgesetzt sind.

Die Anwendung von **FLOORTEC** beschleunigt daher die Verlegung des Bodenbelags und ist eine wirksame Lösung, um die mit Verformungen und Rissen im Unterboden verbundenen Probleme im Laufe der Zeit zu mildern und ein hochwertiges und widerstandsfähiges Endergebnis zu garantieren.

GESCHOSSDECKEN UND BALKONE

Bei erdberührten Dachsparren oder Balkonen kann die **FLOORTEC-Bahn**, die unter dem keramischen Belag verlegt wird, die zusätzliche Funktion einer **Sekundärabdichtung** übernehmen.

WARNHINWEISE FÜR SEKUNDÄRABDICHTUNGEN

Es ist wichtig, die spezifischen Warnhinweise zur Abdichtung sorgfältig zu beachten, um einen wirksamen Schutz gegen das **Eindringen von Wasser und Feuchtigkeit** zu gewährleisten, die im Laufe der Zeit sowohl den Boden als auch die darunter liegende Struktur beschädigen könnten.

Vor der Verlegung der **FLOORTEC-Membran** muss sichergestellt werden, dass der Untergrund (Beton, Estrich) ein ausreichendes Gefälle aufweist, um einen ordnungsgemäßen Wasserabfluss zu ermöglichen. Im Falle von Renovierungsarbeiten kann der vorhandene Boden, wenn er noch ausreichend verankert ist und ein geeignetes Gefälle aufweist, beibehalten und als Untergrund verwendet werden. Es ist jedoch wichtig, den Zustand des vorhandenen Bodens genau zu beurteilen und gegebenenfalls nicht ausreichend haftende Teile zu entfernen, bevor die **FLOORTEC-Bahnen** verlegt werden. Eventuelle Hohlräume oder Unregelmäßigkeiten im Gefälle müssen mit speziell für diesen Zweck formulierten Mörteln ausgebessert werden, um eine solide und gleichmäßige Grundlage für die Verlegung der Bahn und des keramischen Bodenbelags zu gewährleisten.

ZERTIFIZIERUNGEN	
Robinson-Wheel-Test Klasse 14 (Extra-schwerer Handel)	ASTM C627
Erfüllt die Kriterien	ANSI A118.12
Erfüllt die Kriterien	ANSI A118.10

ABDICHTUNGSSTREIFEN

FOILTEC/15



FOILTEC/15

Erfahren Sie mehr über die FOILTEC/15-Membran. Scannen Sie den QR-Code.

Vorteile des Produkts

- + Dichtet das Substrat der Keramikverkleidung ab.
- + Wirkt als Dampfsperre.
- + Schützt vor Schimmel und Bakterien.

Beschreibung

Der **FOILTEC/15**-Streifen **ist eine Abdichtungsbahn** aus laminiertem Polyethylen, ideal für die Abdichtung und den Schutz von Böden vor Estrichrissen und Feuchtigkeitsmigration.

Werkstoff

HDPE-Polyethylen, beidseitig kaschiert mit Polypropylen-Vlies (Membranstärke 0,5 mm). Die Membran aus weichem, **hochelastischem Material** gleicht kleine Bewegungen aus, die zwischen dem Untergrund und dem Belag auftreten können.

Beschreibung	Wasserdichte Membran
Zusammensetzung des Materials	Zwei Außenschichten aus Polypropylen-Vliesstoff mit einer wasserdichten Innenschicht aus Polyethylen
Farbe	Profilitec Grün
Gesamtbreite	150 mm
Gesamtdicke (ca.)	0,50 mm
Materialgewicht (ca.)	200 g /m ²
Temperaturbeständigkeit (min / max)	- 30°C / + 90°C
Länge der Rolle	30 m

PHYSIKALISCHE EIGENSCHAFTEN	TEST	WERT
Berstdruck	Interne Prüfungen	≥ 2 bar
Bruchlast in Längsrichtung	DIN 527-3	270 N / 50 mm
Bruchlast in Querrichtung	DIN 527-3	170 N / 50 mm
Längsausdehnung bei Bruch	DIN 527-3	60%
Querdehnung bei Bruch	DIN 527-3	70%
Reißfestigkeit in Längsrichtung	DIN 12310-2	65 N
Weiterreißwiderstand in Querrichtung	DIN 12310-2	110 N
Wasserdruckbeständigkeit (1,5 bar)	DIN EN 1928	≥ 1,5 bar
UV-Beständigkeit	DIN EN ISO 4892-2	≥ 450 h
Wasserdampfdurchlässigkeitswert (SD)	DIN EN 1931	≥ 75 m
Haftzugfestigkeit	DIN EN 1348	≥ 0,5 N / mm ²
Brandklassifizierung	DIN EN 4102	B 2
	EN 13501-1	Klasse E

EINKOMPONENTENKLEBER KOLLTEC



KOLLTEC

Erfahren Sie mehr über KOLLTEC-Kleber. Scannen Sie den QR-Code.

Vorteile des Produkts

- + Einkomponentenkleber: weniger schwer und weniger sperrig zu transportieren.
- + Schnelle Aushärtung.
- + Recyclebare Kunststoffverpackung (kein Sondermüll).

Beschreibung

KOLLTEC ist ein **schnell abbindender, einkomponentiger Abdichtungsklebstoff** zum Verkleben und Abdichten von **FOILTEC** Abdichtungsbahnen im Innen- und Außenbereich. Mit **KOLLTEC** können Fugen der **FLOORTEC** Entdröhnungsbahn sowie Anschlussstellen mit bordertec Profilen und **SHOWERTEC** Drainagesystemen **abgedichtet und versiegelt** werden.

Werkstoff

Einkomponentiger, hygro-härtender, thixotroper Klebstoff für die Verlegung von Elementen in Abdichtungssystemen.

Zubereitung und Reinigung

Die Mischung wird durch Mischen von einem Liter Wasser mit 3 kg des Produktes hergestellt.
Karton mit 6 Stück - 18 kg.

Die Reinigung der Ausrüstung sollte mit Wasser erfolgen, wenn das Produkt frisch ist, mechanisch, wenn das Produkt bereits gehärtet ist.

Warnungen

Lagern Sie die Produktpackungen in heißen Klimazonen an einem kühlen Ort und nicht in der Sonne. Die Verarbeitungszeit (Topfzeit) und die Aushärtezeit (Abbindezeit) des Klebers variieren je nach Umgebungstemperatur: höhere Temperaturen verkürzen sie, niedrigere Temperaturen verlängern sie.

IDENTIFIZIERENDE DATEN	
Äußeres Erscheinungsbild	Pulver
Farbe	Hellgrau
Lagerzeit	24 Monate (in der Originalverpackung an einem trockenen Ort, frostsicher).
Wasserundurchlässigkeit unter Überdruck	Kein Eindringen - EN 14891 - A7
Die Daten wurden bei einer Temperatur von +23°C, 50% relativer Luftfeuchtigkeit und ohne Belüftung gemessen. Kann je nach den spezifischen Bedingungen vor Ort variieren.	

ANWENDUNGSDATEN	
Mischungsverhältnis	3 kg (1 Sack) - Wasser 1 l
Konsistenz der Mischung	Cremiger Mörtel
Aushärtezeit der Mischung	5 Minuten
pH-Wert des Teigs	13
Spezifisches Gewicht des Teigs	1,4 kg/dm ³
Aufnahmezeit	20 Minuten
Lebensdauer des Teigs	Ca. 50 Minuten
Verwendbare Dicken	1 bis 5 mm
Anwendung	Zahnpachtel 3x3mm (oder 4x4mm)
Zulässige Verarbeitungstemperaturen	Von +5°C bis +35°C
Wartezeit für den Auftrag der Beschichtung	Sofort
Inbetriebnahme	3 Tage
Betriebstemperatur	Von -30°C bis +80°C
Verbrauch der Produkthanwendung	FLOORTEC Abdichtung mit FOILTEC/15 = 325g/ml FOILTEC Versiegelung (Überlappung 5cm) = 70g/ml FOILTEC Versiegelung mit FOILTEC/15 = 180g/ml

KLEBENDES DICHUNGSMITTEL

FIXXTEC



FIXXTEC

Erfahren Sie mehr über FIXXTEC-Kleber. Scannen Sie den QR-Code.

Produktvorteile

- + Einsetzbar bei Temperaturen von -30°C bis $+90^{\circ}\text{C}$.
- + Anwendbar im Außen- und Innenbereich (wasserfest und UV-beständig).
- + Klebt auch auf feuchten oder nassen Oberflächen.

Beschreibung

FIXXTEC ist ein Klebstoff, der für die Abdichtung einer Vielzahl von Materialien geeignet ist (in der Profilitec-Produktpalette kann er für die Verklebung von Sockelleisten, Fugen, Übergangsprofilen usw. verwendet werden).

Dieses innovative Produkt ermöglicht die Abdichtung von kritischen Befestigungspunkten der **FOILTEC**-Bahnen.

Es kann verwendet werden, um das sekundäre Abdichtungssystem der **FOILTEC**-Membran zu sichern, indem es an andere Elemente wie Schwellen, Balkon- und Terrassentüren, Fensterrahmen, Schutzfolien oder **BORDERTEC**-Abdichtungsprofile, Entwässerungssysteme für den Außen- und Innenbereich (Bad, Küche) angeschlossen wird.

Werkstoff

Einkomponentige wasserdichte elastische MS-Polymer-Klebmasse, die in **12er-Packungen** in 290-ml-Kartuschen geliefert wird.

Mit CE-Kennzeichnung.

Erfüllt die Normen:

EN15651-1 - „Dichtstoffe für Fassadenelemente“ mit der Leistung F EXT-INT CC;

EN15651-3 - „Dichtstoffe für den Sanitärbereich“ mit der Leistung XS3 CC;

EN15651-4 - „Dichtstoffe für Fußgängerwege“ mit der Leistung PW EXT-INT CC.

Materialeigenschaften und Einsatzgebiete

FIXXTEC ist UV- und witterungsbeständig und kann daher sowohl im **Innen-** als auch im **Außenbereich** eingesetzt werden. Der Klebstoff ist geruchsneutral, elastisch, lösungsmittelfrei und haftet hervorragend auf den meisten Materialien wie Aluminium, Stahl, Holz, Stein, Faserzement, Beton, Glas und verschiedenen Kunststoffen (nach vorheriger Prüfung).

FIXXTEC kann sowohl nass als auch getaucht aufgetragen werden und ist sowohl als Klebstoff als auch als Imprägniermittel für Dichtungen einsetzbar.

FIXXTEC ist mit den meisten wasser- und lösemittelbasierten Lacken überstreichbar.

Sind besondere chemische, mechanische oder sonstige Beanspruchungen zu erwarten, muss die Eignung des Materials geprüft werden.

IDENTIFIKATIONS DATEN	
Polymerisation	Aushärtbar
Konsistenz des Teigs	Thixotrope, pastöse Konsistenz
Spezifisches Gewicht	1,65 kg/l
Offene Zeit	Ca. 20 Minuten
Zulässige Verarbeitungstemperaturen	Von +5°C bis +35°C
Empfohlene Anwendungstemperaturen	Von +15°C bis +25°C
Betriebstemperatur	Von -30°C bis +90°C
Begehbarkeit	24 Stunden bei T = +23°C
Zeit für die Inbetriebnahme	5 Tage bei T = +23°C
Farbe	Weiß
Dauer der Lagerung	12 Monate

PERFORMANCE	
Aushärtung der Schichtdicke	3 mm (24 Stunden)
Shore-Härte A	50 (DIN 53505)
Elastizitätsmodul bei 100%	≥ 1,8 N/mm ² (ISO 37 DIN 53504)
Zugfestigkeit	≥ 2,6 N/mm ² (ISO 37 DIN 53504)
Dehnung bei Bruch	2.7 (ISO 37 DIN 53504)
Feuchtigkeitsresistenz	Ausgezeichnet
Alkalibeständigkeit	Ausgezeichnet
Beständigkeit gegen Lösungsmittel	Gut
Widerstandsfähigkeit gegen Säuren	Niedrig
Durchschnittliche Kartuschenleistung (290 g)	10 laufende Meter

Warnhinweise

Lagern Sie **FIXXTEC-Packungen** kühl und frostfrei, fern von Wärmequellen und direkter UV-Einstrahlung. Geöffnete Verpackungen sind nur begrenzt haltbar.

Die optimale Verarbeitungstemperatur für Untergrund und Dichtstoff liegt zwischen 15°C und 25°C. Vorsicht ist geboten bei der Verwendung von Alkohol oder Alkydharz, die in Farben enthalten sind, da sie den Aushärtungsprozess des Dichtstoffs beeinträchtigen und die Trocknungszeit verkürzen können.

Die Härte und Schichtdicke der Farbe kann die Elastizität des Dichtstoffs beeinträchtigen und zu Rissen in der Lackschicht führen.

Art der Verarbeitung

Der Untergrund muss ausreichend sauber, fest, tragfähig und frei von Elementen oder Substanzen sein, die das Abbinden beeinträchtigen.

FIXXTEC auf den Untergrund auftragen.

Den Kleber durch Andrücken mit einem Spachtel auf der gesamten Fläche verteilen.

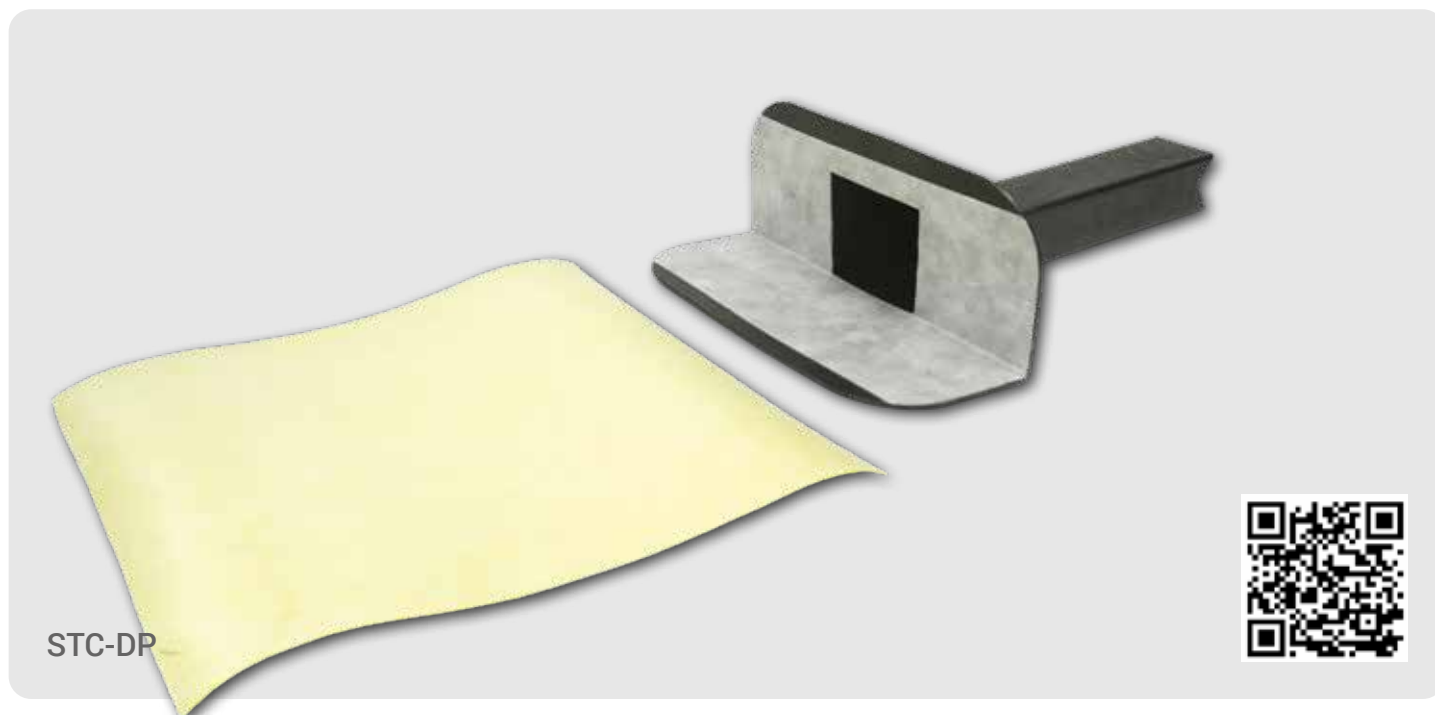
Das zu verklebende Material so schnell wie möglich vollflächig und ohne Lücken verlegen.

Wird **FIXXTEC** als **Fugendichtstoff** verwendet, muss er sofort nach dem Auftragen geglättet und überschüssiges Material sofort entfernt werden.

Durchschnittliche Kartuschenmenge 290g = 10 Meter.



PERIMETER AUSLASS

STC-DP



Erfahren Sie mehr über den STC-DP Ablauf. Scannen Sie den QR-Code.

Vorteile des Produkts

-  Recyclbarer Kunststoff.
-  Geeignet für die Installation in öffentlichen Einrichtungen.

Beschreibung

SHOWERTEC BALKONE STC-DP ist ein horizontal geneigtes, schlag- und chemikalienbeständiges Randentwässerungssystem für Balkone und Terrassen. Das System besteht aus einem Abflussrohr mit quadratischem Querschnitt und einem rechteckigen Flansch, der mit einem Vliesstoff überzogen ist, um ihn an die Brüstung anzupassen und eine geeignete Haftfläche für die **FOILTEC**-Abdichtungsbahn zu schaffen.

Material

Der horizontale Ablauf besteht aus thermoplastischem **TPE-Material** und ist außerdem mit einem Vlies und einem **FOILTEC**-Stopfen ausgestattet, um ihn perfekt an das sekundäre Abdichtungssystem der Terrasse anzuschließen. Das Paket enthält 2 Abläufe und 2 Stopfen.

Anwendung und Funktion

Das **SHOWERTEC STC-DP** Horizontalablaufsystem besteht aus einem horizontalen Schrägablauf mit rechteckigem Querschnitt und einem Verschlussstopfen.

Anwendungsgebiete

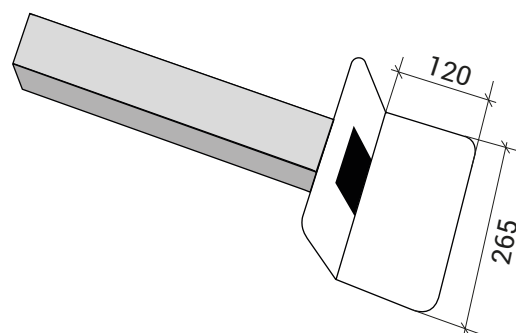
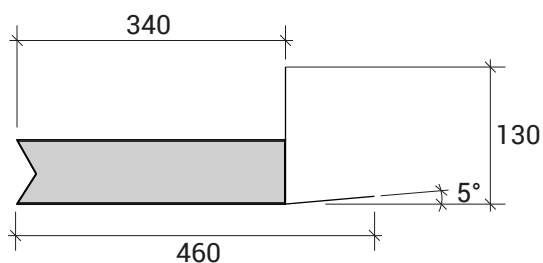
Aufgrund der Querschnittsabmessungen der Ablaufrinne können die **SHOWERTEC BALCONIES** Abläufe in Privathäusern, aber auch in Hotels oder öffentlichen Einrichtungen eingesetzt werden.

Anwendungsmethoden

Der Untergrund muss ausreichend tragfähig sein und ein Gefälle aufweisen.

1. Der Showertec **BALCONIES STC-DP** Abfluss hat ein geneigtes Abflussrohr mit einem rechteckigen Querschnitt (48 x 57 mm), das in eine Brüstungsöffnung eingesetzt und geklebt oder mechanisch befestigt werden muss.
2. **FLOORTEC** auf den Estrich auftragen, indem man ihn bündig mit dem Flansch des Ablaufs positioniert und den vorgeschrittenen **FOILTEC**-Dübel mit **KOLLTEC** überklebt.

Abmessungen






VERTIKALER AUSLASS STC-DC



STC-DC

Erfahren Sie mehr über den STC-DC Auslauf. Scannen Sie den QR-Code.

Produktvorteile

-  Sortiment mit drei Anschlussdurchmessern für den Ablauf.
-  Massive Stahlroste in zwei Ausführungen.
-  Anpassung der Einbauhöhe bis zu einer Fliesenstärke von 20 mm.

Beschreibung

SHOWERTEC BALCONIES STC-DC ist ein Balkon- und Terrassenablauf mit senkrechtem Abgang, ausgestattet mit einer höhenverstellbaren Stütze und einem robusten Edelstahlgitterrost.

Anwendung und Funktion

Die Entwässerungssysteme für den Außenbereich der Kategorie **SHOWERTEC** sind entweder als horizontaler Ablauf mit Gefälle oder als vertikaler Ablauf ausgeführt.

Letztere bestehen aus einem Ablauf mit senkrechtem Abgang, einem Abdichtungsstopfen und einem verstellbaren Metallrost. Der Rost ist mit einer Halterung versehen, die einen perfekten Anschluss an die verschiedenen Höhen der Keramikverkleidung ermöglicht. Der Flansch des Abflusssystems hat sowohl Löcher als auch eine Klettfläche für einen sicheren Halt mit **KOLLTEC** und der vorgeschneittenen **FOILTEC**-Abdichtungsunterlage. Durch das 150 mm lange Installationsrohr und die Gitterrostbefestigungsschrauben kann es in Privathäusern, Hotels und öffentlichen Gebäuden eingesetzt werden.

Material

Der Gitterträger und der Ablauf sind aus hochwertigem ABS gefertigt, so dass das Gitter immer perfekt angepasst werden kann und die Positionierung des Gitters in Bezug auf die fertige Pflasterfläche genau eingestellt werden kann.

Der Gitterträger wird mit einer praktischen, **starrten Montagekappe** geliefert, so dass das Gitter am Ende der Verlegung bequem montiert werden kann und das Eindringen von Schmutz während der Verlegung verhindert wird.

Die Lüftungsöffnung ist mit einem Klettverschluss versehen, der für die Verklebung mit **KOLLTEC** geeignet ist. Um die Installation zu vervollständigen, wird der **FOILTEC** Abdichtungsbahndübel, der für diese Anwendung zugeschnitten ist, mitgeliefert.

Der Gitterrost ist ein massiver, widerstandsfähiger Block aus **Edelstahl AISI304**, der ohne scharfe Kanten bearbeitet ist und ausschließlich von Profilitec hergestellt wird.

Ausführungen des Gitters: polierter Stahl (IL) und gebürsteter Stahl (IS)

Länge des Installationsrohrs: 150 mm

Anwendungsbereiche

Die **SHOWERTEC BALCONIES** Abflüsse können in Privathäusern, aber auch in Hotels oder öffentlichen Einrichtungen eingesetzt werden, da sie mit Schrauben versehen sind, die ein versehentliches Entfernen des Gitters verhindern.

Anwendungsmethoden

Der Untergrund muss ausreichend tragfähig sein und ein Gefälle aufweisen.

1. Der Showertec BALCONIES STC-DC vertikal Auslass muss an das Abflussrohr der Struktur angeschlossen werden.

2. Nach dem Ausmessen des Anschlusses, falls erforderlich, kürzen Sie das Rohr, indem Sie die Muffengröße des hydraulischen Anschlusses und die Installationshöhe des Bodens berechnen, und schneiden Sie es z.B. mit einer Säge ab, wobei Sie darauf achten müssen, eine gerade Linie zu bilden, und zwar mit Hilfe einer Stütze, um den Flansch des Ablaufs nicht zu brechen (Bild **1.1**).

3. Achten Sie darauf, dass der gelochte Flansch des Ablaufs bündig mit dem Estrich abschließt.

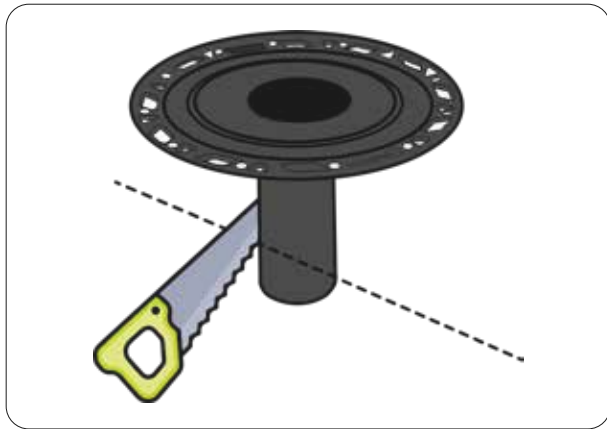
4. Zur Abdichtung der Fuge zwischen Ablauf und der mit dem **BALCOTEC**-System abgedichteten Estrichoberfläche wird der mitgelieferte **FOILTEC**-Dübel benötigt. Der Dübel muss mit vollflächigem **KOLLTEC** verlegt werden und mittig auf der umlaufenden, flanschbündig verlegten FLOORTEC-Bahn liegen.

5. Das System kann mit verschiedenen Belägen, wie z. B. keramischen Fliesen, Naturstein und dergleichen kombiniert werden.

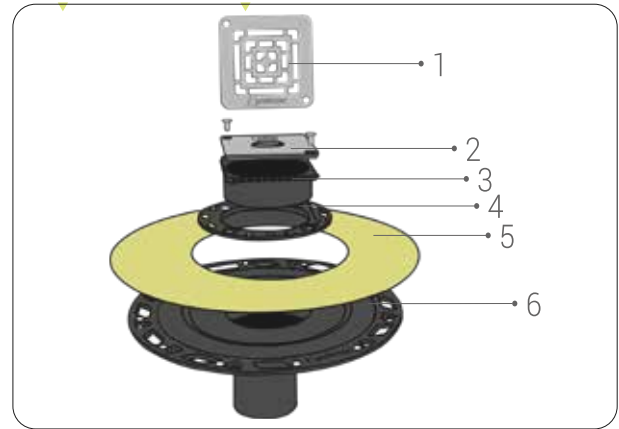
Der Rostträger, auf dem die Baukappe noch montiert ist, wird rund um den gezahnten Rand und auf dem Einstellring mit Keramikkleber beschichtet. Der Träger hat einen Durchmesser, der einen gewissen Spielraum bei der Positionierung des Rings in der Düse zulässt, so dass der Rost waagrecht zu den Fugen der Verkleidung ausgerichtet werden kann.

Nach dem Verlegen der keramischen Fliesen um den Gitterträger herum wird die Baukappe langsam bis zur endgültigen Nivellierung mit dem fertigen Bodenbelag nach unten gedrückt.

6. Wenn die Verlegung abgeschlossen ist und die Fugen verfugt sind, ersetzen Sie die Konstruktionskappe mit dem **SHOWERTEC STC-DC** Stahlgitter mit einem PH2-Schraubendreher (Phillips) und verwenden Sie sie für die endgültige Befestigung des Gitters wieder.



1.1



1.2

1. Raster
2. Baukappe
3. Gitterträger mit Kragen
4. Einstellring
5. Foiltec-Stecker
6. Düse

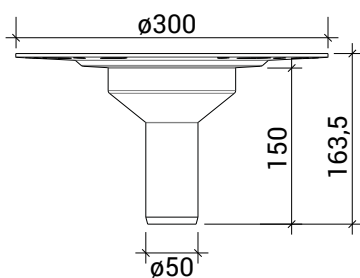
Warnungen und Wartung

SHOWERTEC BALKONE STC benötigen keine besondere Pflege. Reinigen Sie das Edeltstahlgitter einfach regelmäßig mit einem milden Reinigungsmittel: Das hält den Stahl nicht nur sauber, sondern verringert auch die Korrosionsgefahr. Verwenden Sie nur neutrale Reinigungsmittel.

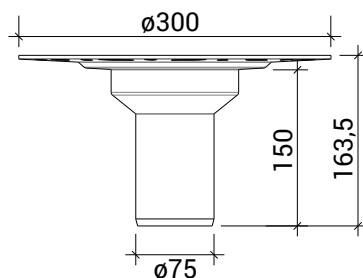
Verfügbare Materialien und Ausführungen

ARTIKEL	AUSTRAGSDURCHMESSER	IS	IL
STC-DC50ABS98	DN50 (50 mm)	✓	✓
STC-DC70ABS98	DN70 (75 mm)	✓	✓
STC-DC100ABS98	DN100 (110 mm)	✓	✓

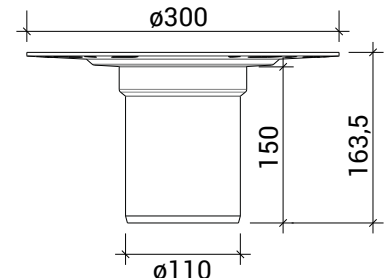
Abmessungen



STC-DC50ABS98



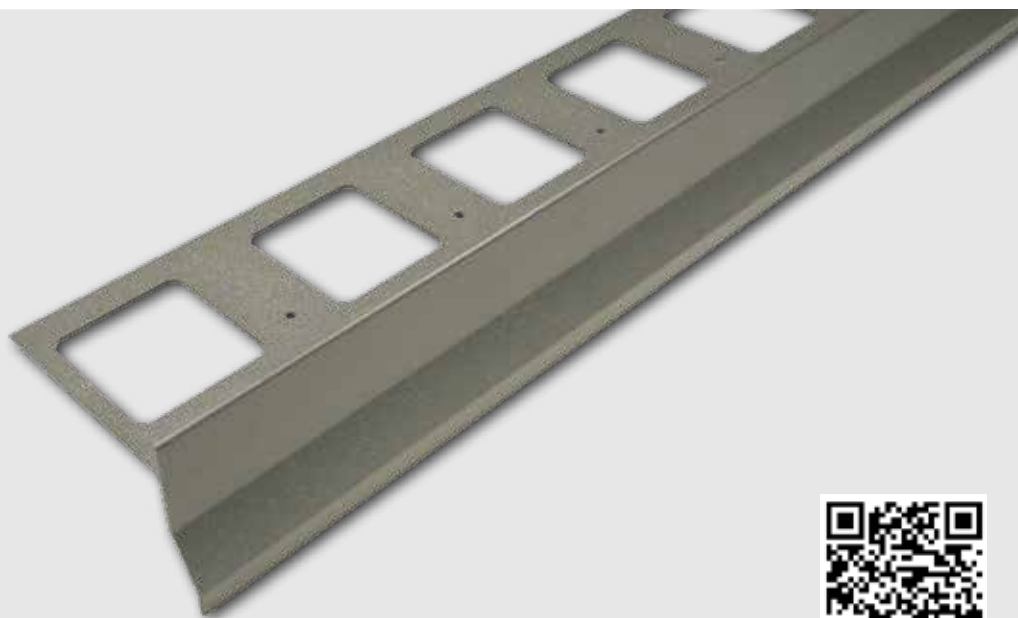
STC-DC70ABS98



STC-DC100ABS98

PERIMETER-PROFILE

BORDERTEC



BBS55A50270



Erfahren Sie mehr über BORDERTEC. Scannen Sie den QR-Code.

Produktvorteile

- Schützt Fliesenkanten auf Balkonen und Terrassen.
- Veredelt und schützt Bodenbeläge.
- Erhältlich in einer breiten Farbpalette, um allen architektonischen Anforderungen gerecht zu werden.

Beschreibung

Begrenzungsprofile für den Abschluss und den Schutz der freiliegenden Kante der Begrenzungsplatten von Balkonen und Terrassen. Sie erleichtern das Abfließen von Wasser aus dem Außenbelag und verlängern die Lebensdauer des Unterlagsbodens. Sie haben eine abdichtende Funktion und sorgen für eine bessere Haftung des Belags, wobei sie auch eine ästhetische Lösung für den Randbelag darstellen.

Anwendungsbereiche

BORDERTEC kann in Privathäusern, aber auch in Hotels oder öffentlichen Einrichtungen eingesetzt werden.

Das Profil ist mit einem nach außen abfallenden Entwässerungswinkel zum Schutz der Estrichkante ausgestattet.

Werkstoff

Die **BORDERTEC** Profile sind in zwei verschiedenen Materialien erhältlich: pulverbeschichtetes Aluminium und gebürsteter Edelstahl AISI304. Sie haben einen gelochten und gebohrten Boden, so dass sie mit Zementkleber und mit Nägeln oder Schrauben montiert werden können.

Wie ist ein Profiltec-Code aufgebaut?

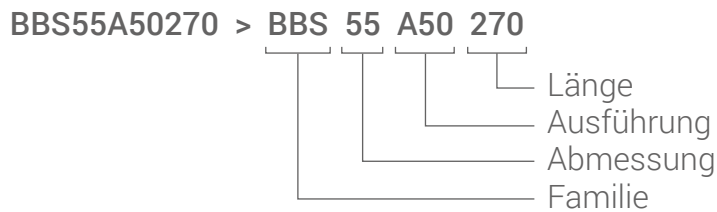


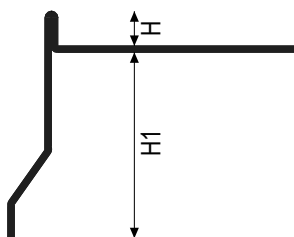
Tabelle der Codes

FAMILIE BORDERTEC	H FLIESE (mm)	GRÖSSE	FARBE	WERKSTOFF
BBS	10	42, 55, 75, 95	IS, A11, A14, A22, A24, A25, A50, A60, A63, A64	rostfreier Stahl, Aluminium
BCS	12,5	42, 55, 75, 95	IS, A11, A14, A22, A24, A25, A50, A60, A63, A64	rostfreier Stahl, Aluminium
BBO	10	50	A11, A14, A22, A24, A25, A50, A60, A63, A64	Aluminium
BCO	12,5	50	A11, A14, A22, A24, A25, A50, A60, A63, A64	Aluminium

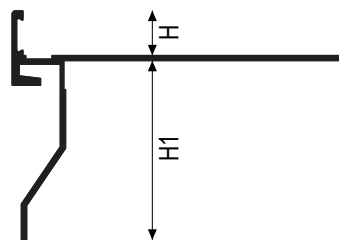
Verfügbare Oberflächen



Abmessungen



BBS

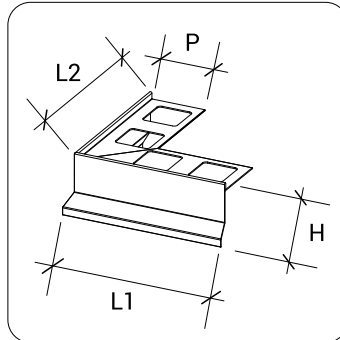


BBO

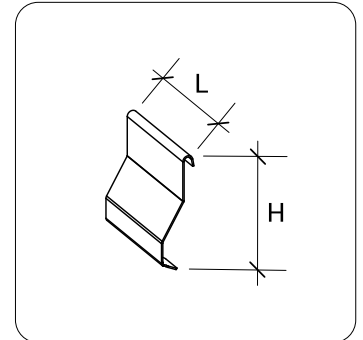
Bilder



BBS - BCS



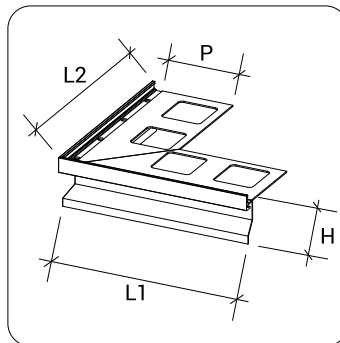
BBSE - BCSE



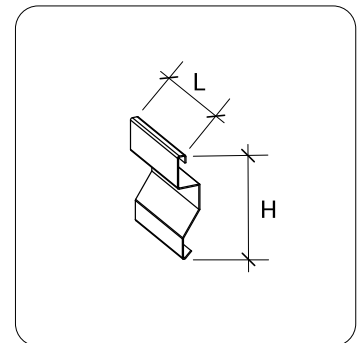
BBSG - BCSG



BBO - BCO



BBOE - BCOE



BBOG - BCOG

	BBSE	BCSE	BBOE	BCOE	BBSG	BCSG	BBOG	BCOG
H	54, 67, 87, 107	56, 69, 89, 109	62	64	56, 69, 89, 109	59, 72, 92, 112	65	68
P	92	92	102	102	/	/	/	/
L	230	230	240	240	60	60	60	60
L1=L2	230	230	240	240	/	/	/	/

Verlegeverfahren

Der Untergrund muss ausreichend eben und die Estrichkante gerade sein.

Wählen Sie das für die Fliesenhöhe am besten geeignete Profil aus, das für die Art der Verlegung und die Dicke des Estrichs geeignet ist.

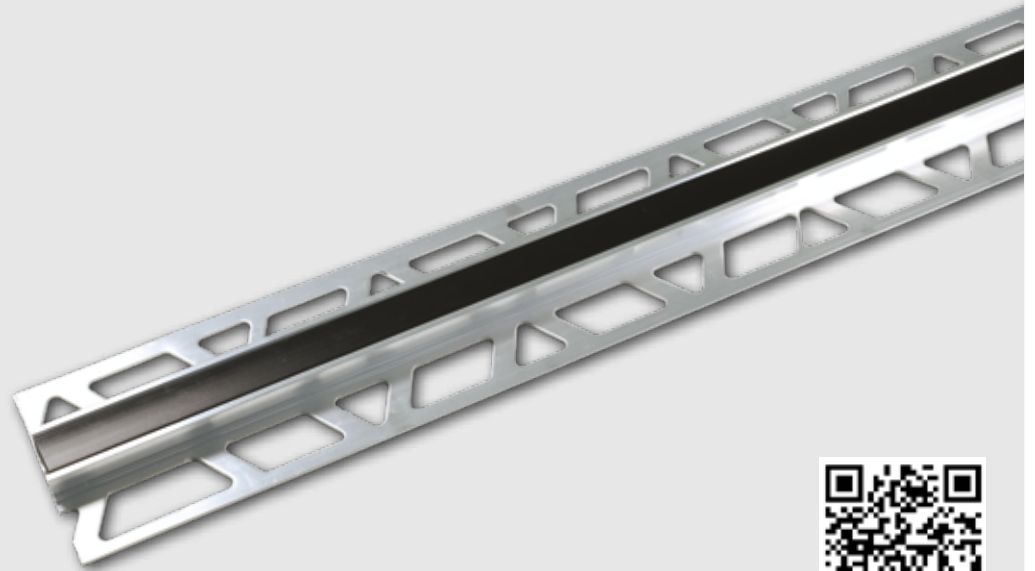
Positionieren Sie es ca. einen Zentimeter von der Abschlussplatte entfernt entlang der Kante der zu verfliesenden Fläche und verlegen Sie es vor der Verlegung der Fliesen und der **FLOORTEC**-Entkopplungsbahn, schließen Sie die **Sekundärabdichtung** mit **KOLLTEC** ab und dichten Sie mit **FOILTEC**-Streifen ab.

Lassen Sie zwischen den verschiedenen Elementen einen angemessenen Spalt (ca. 5 mm) für die Wärmeausdehnung, indem Sie den Spalt mit dem Fugenelement zwischen den Profilen und zwischen den Profilen und ihren Eckbeschlägen abdecken.

Bei der Verlegung des keramischen Wandbelags sind ca. 5 mm freizulassen, um die **endgültige Abdichtung** mit **FIXXTEC am Rand** zu ermöglichen.

DEHNUNGSFUGEN

COFLEX



CB100AN51270



Erfahren Sie mehr über COFLEX. Scannen Sie den QR-Code.

PRODUKTVORTEILE

- + Kompensiert die Ausdehnung des keramischen Belages.
- + Gebrauchsfertiges, wartungsfreies, vorgefertigtes Profil.
- + Kann entlang der Fuge zwischen Fliesen verlegt werden, ohne diese zu schneiden.

Beschreibung

Technische Profile, die die thermische Ausdehnung von Bodenbelägen aufnehmen, dadurch das Auftreten von Brüchen verhindern und die Qualität und Haltbarkeit der verlegten Materialien entscheidend beeinflussen. Die Produkte der **COFLEX**-Familie werden als Trennfugen verwendet, um geflieste Flächen in kleinere Bereiche zu unterteilen.

Werkstoff

COFLEX-Profile aus Aluminium und aus Edelstahl AISI304 haben ein EPDM-Dehnungselement. Die **COFLEX**-Profile aus Kunststoff haben eine PVC-Struktur, die mit einem Kunststoff koextrudiert ist, der hohe technische Eigenschaften in Bezug auf Elastizität, Haltbarkeit und Beständigkeit gegen die wichtigsten verdünnten chemischen Stoffe aufweist. Sie sind in verschiedenen Farben erhältlich und können farblich auf die Fugen und das Material der Verkleidung abgestimmt werden. Sie können sowohl in Innenräumen als auch im Freien verwendet werden.

Anwendungsbereiche

Die Auswahl an Dehnungsfugen ist groß, und die Entscheidung für ein bestimmtes Profil ist nicht schwer zu treffen. Sie hängt von der Art des Bodenbelags (Material und Größe, Fugenbreite, Eigenschaften der Klebstoffe und Fugenmassen) und dem Verwendungszweck ab. Man kann zwischen befahrbaren und begehbaren Fugenfamilien wählen, die sich in der Verwendung im Innen- und Außenbereich unterscheiden.

Verlegeverfahren

Der Untergrund muss ausreichend eben und die Estrichkante gerade sein.

Wählen Sie eine Fuge, die genau so hoch ist wie die Dicke der Fliese.

Die Fuge darf auf keinen Fall über die Oberfläche der Fliese hinausragen, sondern muss $0,5 \div 1$ mm kleiner sein.

Positionieren Sie die Fuge an der vorhandenen Fuge in Höhe des Estrichs (falls keine Fuge vorhanden ist, schneiden Sie den Estrich um mindestens $2/3$ seiner Dicke ab).

Verlegen Sie die Fliesen entlang der Flansche der Fuge, indem Sie sie mit dem Profil ausrichten und darauf achten, dass sie fest verankert und im Kleber versenkt sind.

Lassen Sie zwischen Fliese und Profil eine Fuge, die so breit ist wie die Fuge zwischen den Bodenfliesen, und verfugen Sie sie.

Wie ist ein Profilitec-Code aufgebaut?

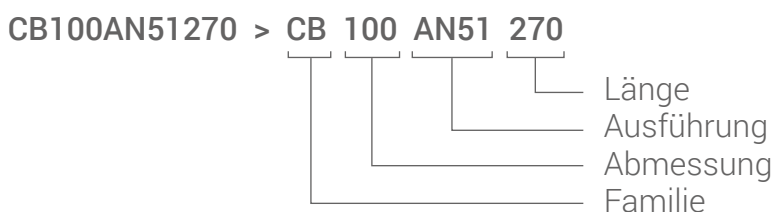


Tabelle der Codes

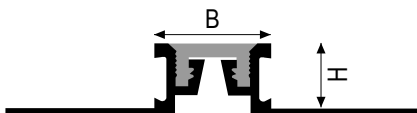
FAMILIE COFLEX	H FLIESE (mm)	ABMESSUNG	AUSFÜHRUNG	WERKSTOFF
CE	7, 9, 11, 13, 15	70, 90, 110, 130, 150	P10, P23	PVC
CA	6, 8, 10, 12,5, 20	60, 80, 100, 125, 200	P11, P23, P32, P51	PVC
CAJ	4,5, 6, 8, 10, 12,5	45, 60, 80, 100, 125	P11, P23, P32, P51	PVC
CAJP	4,5, 6, 8, 10, 12,5	45, 60, 80, 100, 125	P23	PVC
CT	8, 10, 12,5, 15, 20	80, 100, 125, 150, 200	P23, P51	rostfreier Stahl
CTL	8, 10, 12,5, 15, 20, 25, 30	80, 100, 125, 150, 200, 250, 300	P23, P32, P51	rostfreier Stahl, Aluminium, Messing
CTR	3, 4,5, 6, 8, 10, 12,5, 15, 20	30, 45, 60, 80, 100, 125, 150, 200	P23, P51	rostfreier Stahl
CBR	4,5, 6, 8, 10, 12,5, 15, 20	45, 60, 80, 100, 125, 150, 200	P23, P51	Aluminium
CB	8, 10, 12,5, 15, 20	80, 100, 125, 150, 200	P23, P51	Aluminium, Messing
CBL	8, 10, 12,5, 15, 20	80, 100, 125, 150, 200	P23, P51	Aluminium, Messing
CK	10, 12,5	100, 125	AN, ON	Aluminium, Messing
GAS	10, 12,5, 15, 20	100, 125, 150, 200	AN, AS	Aluminium

Verfügbare Oberflächen



P11 P23 P32 P51 AN AS

Abmessungen



CB



1. Zunächst muss der Untergrund frei von Staub- und Schmutzresten oder Substanzen sein, die die Haftung des Klebstoffs beeinträchtigen und die Qualität der Verlegung gefährden könnten. Die Oberfläche muss eben und frei von größeren Unebenheiten sein, die das endgültige Aussehen des Bodens beeinträchtigen oder seine Stabilität gefährden könnten. Falls erforderlich, ist es ratsam, **die Oberfläche** des Untergrunds mit Mörtel oder anderen geeigneten Materialien **auszugleichen**, wobei darauf zu achten ist, dass vor der Verlegung von **FLOORTEC** eine ebene Fläche entsteht.

2. Die Wahl des richtigen Klebstoffs für die Verklebung der **FLOORTEC**-Dachbahn mit dem Untergrund hängt stark von der Art des verwendeten Untergrunds ab. Es ist entscheidend, einen Klebstoff zu wählen, der nicht nur fest auf dem Untergrund haftet, sondern auch mechanisch mit dem **FLOORTEC**-Membrangewebe verankert ist.

Für die meisten Untergründe ist die Verwendung eines hydraulisch abbindenden Dünnbettklebers eine ausgezeichnete Wahl. Dieser Kleber bietet eine ausgezeichnete Haftung und eine schnelle Aushärtung, was den Verlegeprozess erleichtert. Es ist ratsam, den Kleber so vorzubereiten, dass er eine flüssige Konsistenz hat, um eine gleichmäßige Verteilung und eine gute Penetration zwischen der **FLOORTEC**-Membran und dem Untergrund zu ermöglichen.

Bei der Vorbereitung des Klebers ist es wichtig, die Anweisungen des Herstellers genau zu befolgen, um die gewünschte Konsistenz zu erreichen. Es ist auch wichtig, immer die Kompatibilität zwischen den Klebstoffbestandteilen und dem Untergrund und den **FLOORTEC**-Bahnen zu prüfen, um Haftungsprobleme oder eine Verschlechterung im Laufe der Zeit zu vermeiden.

3. Um den Klebstoff effektiv auf den Untergrund aufzutragen, ist es ratsam, eine geeignete Zahnspachtel zu verwenden. Empfohlen wird ein Raket mit 6x6 mm Zähnen.

Bevor Sie mit dem Auftragen des Klebstoffs beginnen, vergewissern Sie sich, dass die Raket sauber und frei von Klebstoffresten oder anderen Materialien ist, die die Haftung beeinträchtigen könnten. Vergewissern Sie sich, dass Sie genügend Klebstoff auftragen, um die Oberfläche vollständig zu bedecken und eine gute Haftung zwischen dem Untergrund und der **FLOORTEC**-Membran zu gewährleisten, wobei ein durchschnittlicher Verbrauch von ca. 1,5 kg/m² zu berücksichtigen ist.

4. Messen Sie die **FLOORTEC**-Rollen ab und schneiden Sie sie mit einem Teppichmesser oder einer stabilen Schere auf die gewünschte Länge zu. Achten Sie darauf, dass die Schnitte sauber und gerade sind, um eine ordnungsgemäße Verlegung zu gewährleisten.

Sobald der Kleber auf dem Untergrund aufgetragen wurde und noch frisch ist, legen Sie **FLOORTEC** auf das Kleberbett. Legen Sie die Bahnenrollen vorsichtig nebeneinander und achten Sie darauf, dass keine Lücken oder Überlappungen entstehen.

Drücken Sie die Membrane sofort mit einem Kunststoffspachtel oder einer beschwerten Rolle an. Achten Sie beim Andrücken auf eine einzige Richtung, um eine gleichmäßige und vollständige Verbindung zwischen der Dachbahn und dem Untergrund zu gewährleisten.

Achten Sie bei der Verarbeitung auf die offene Zeit des Klebstoffs und stellen Sie sicher, dass die Verlegung innerhalb der vom Hersteller angegebenen Zeit abgeschlossen ist, um zu verhindern, dass der Klebstoff austrocknet und die Haftung beeinträchtigt.

Es ist ratsam, die **FLOORTEC**-Bahnen während der Verlegung **gut gespannt** zu verlegen und dabei einen leichten Zug auszuüben, um Falten oder Luftblasen zu vermeiden. Die besondere Formgebung und das Material der Membrane selbst reduzieren den "Memory"-Effekt, d.h. die Tendenz des Materials, sich zurückzuziehen, erheblich.

Die Anwesenheit einer zweiten Person kann die Verarbeitung erheblich erleichtern, insbesondere beim Verlegen und Andrücken.

Um eine Platte neben eine bereits verlegte Platte zu legen, ohne einen Mindestabstand zwischen den einzelnen Platten einhalten zu müssen, vergewissern Sie sich, dass die erste Platte korrekt positioniert und mit dem entsprechenden Kleber auf dem Untergrund befestigt wurde.

Drücken Sie die zweite Platte vorsichtig an die erste an und achten Sie darauf, dass die Oberflächen perfekt an den Untergrund angepasst sind, ohne Falten oder Luftblasen zu bilden.

Die Lichtdurchlässigkeit des Materials ermöglicht eine ständige Kontrolle des Stadiums und der Qualität des Klebstoffauftrags.

Wird **FLOORTEC** nicht nur als Entkopplungsbahn, sondern auch als Sekundärabdichtung des Estrichs verwendet, **ist es wichtig, Fugen, Überlappungen, Hohlkehlen** und offene Seiten mit Profilitect-Komponenten **sorgfältig abzudichten**.

Die Abdichtungshinweise im Produktdatenblatt sind sorgfältig zu beachten.

5. Um die frisch verlegte FLOORTEC-Dachbahn zu schützen und zu verhindern, dass sie sich vom Untergrund löst, sollten Sie während der Bauarbeiten das Begehen verhindern oder Trittbretter in den Gehbereichen anbringen.

Wenn die **FLOORTEC** Dachbahn im Freien verlegt wird, können zusätzliche Schutzmaßnahmen erforderlich sein, um sie vor ungünstigen Umweltbedingungen zu schützen. Dazu kann die Verwendung von Schutzmaterialien gehören, um die Bahn vor Schäden, insbesondere durch Sonneneinstrahlung, zu schützen. Während der Verlegung der **FLOORTEC**-Dachbahn und in den ersten Stunden danach ist es wichtig, direkte Sonneneinstrahlung zu vermeiden. Eine längere Einwirkung von UV-Strahlung kann zu Schäden an der Dachbahn führen oder ihre Leistungsfähigkeit beeinträchtigen.

Bei der Verlegung der Dachbahn ist es wichtig, die Oberfläche vor Regen zu schützen, da Wasser die Haftung beeinträchtigen kann.

Vor dem Auftragen des keramischen Klebers auf die **FLOORTEC**-Dachbahn ist darauf zu achten, dass Staunässe in den Hohlräumen der Dachbahn entfernt wird.

6. Nach dem Anbringen der **FLOORTEC**-Membran können die Keramikfliesen sofort mit einem für die Art des Bodenbelags geeigneten Kleber verlegt werden. **Es ist nicht notwendig, lange zu warten.** Die Wahl der Zahnspachtel zum Auftragen des Klebers hängt von der Größe der Fliese ab, um eine gleichmäßige Verteilung des Klebers zu gewährleisten und so eine gute Haftung auf dem Untergrund zu ermöglichen.

Bei der Verlegung von Fliesen muss die offene Zeit des Klebstoffs unbedingt eingehalten werden, um eine wirksame Haftung zu gewährleisten.

Insbesondere in Fällen, in denen die Fliesen besonderen mechanischen Belastungen ausgesetzt sind, oder bei Anwendungen im Außenbereich ist es ratsam, die Verlegung im Vollbett vorzunehmen und dabei die geltenden technischen Normen wie die UNI 11493-1 einzuhalten. Diese Methode gewährleistet eine gleichmäßige Verteilung des Klebstoffs und eine bessere Gesamtstabilität des Bodenbelags.

Nach dem Verlegen der **FLOORTEC** Membrane ist es ratsam, die **zylindrischen Hohlräume** der Membrane mit der glatten Seite des Spachtels zu **glätten**. Die Menge des Klebers für eine normale Verlegung beträgt ca. 1,4 - 1,8 kg/qm. Unmittelbar danach können Sie mit der Verlegung der keramischen Fliesen in einem Arbeitsgang unter Verwendung eines Kleberbettes mit entsprechender Verzahnung fortfahren. In besonderen Baustellensituationen ist es jedoch zulässig, zunächst die Hohlräume zu schaben und dann mit der Verlegung des Kleberbettes fortzufahren. Es ist ratsam, den Staub sorgfältig durch Absaugen zu entfernen oder gegebenenfalls einen Haftvermittler aufzutragen, um eine bessere Haftung zwischen dem Klebstoff und dem Untergrund zu gewährleisten. Bevor mit dem Verlegen begonnen wird, muss immer geprüft werden, ob es Unverträglichkeiten zwischen den verwendeten Materialien gibt, um Probleme mit der Haftung oder eine Verschlechterung im Laufe der Zeit zu vermeiden.

7. Bei Dehnungsfugen, Randfugen und flexiblen Verbindungen mit festen Bauwerken sind neben den üblichen Regeln der guten Ingenieurkunst und **den geltenden Normen unbedingt die in diesem Dokument enthaltenen spezifischen Hinweise zu beachten.**

Sekundärabdichtung

Um eine ordnungsgemäße Sekundärabdichtung und Abdichtung der Fugenbereiche der **FLOORTEC**-Bahnen zu gewährleisten, werden **FOILTEC/15-Abdichtungstreifen mit KOLLTEC-Abdichtungskleber angebracht.**

Die gleichen Streifen müssen auch zum Abdichten der Fugen zwischen Boden- und Wandbelag sowie zum Schließen der offenen Seiten der Bahn verwendet werden. Die Überlappung zwischen Wand und Boden wird mit dem **FOILTEC/15**-Streifen hergestellt, wobei darauf zu achten ist, dass 5 cm auf dem Boden und 10 cm an der Wand verlegt werden. Bei Innen- oder Außenecken bringen Sie mit **KOLLTEC** die **FOILTEC/I-** oder **FOILTEC/E**-Ecken an.

Die Streifen ermöglichen auch einen einfachen Anschluss an **feste Konstruktionen** wie Fenster- und Türrahmen und Umrandungen aus Metall, Holz oder Kunststoff. **Bringen** Sie zuerst die **einkomponentige Dichtungsmasse FIXXTEC auf** diese festen Strukturen auf und befestigen Sie dann den verbleibenden Teil des **FOILTEC/15-Streifens** mit vollflächigem **KOLLTEC** über der **FLOORTEC**-Membran.

Es ist wichtig zu prüfen, ob der **FIXXTEC**-Dichtstoff für das Material der betreffenden festen Struktur geeignet ist, bevor Sie mit der Anwendung fortfahren.

Bodenabläufe

SHOWERTEC BALCONIES Bodenabläufe sind speziell für den perfekten Anschluss an Profilitec Abdichtungsbahnen konzipiert. Diese Systeme enthalten vorgeschchnittene **FOILTEC**-Bahnenstopfen, die einen sicheren und schnellen Anschluss an das **FLOORTEC**-System mit **KOLLTEC**-Kleber ermöglichen.

SHOWERTEC Drainagesysteme sind ideal für die Installation in Bereichen, in denen eine Bodenentwässerung erforderlich ist, egal ob es sich um eine horizontale oder vertikale Entwässerung handelt. Sie gewährleisten eine vollständige Abdichtung und eine nahtlose Integration mit dem Profilitec-System, wodurch eine zuverlässige und dauerhafte Installation gewährleistet wird.

Hinweise zur Verlegung

Mindestgröße der keramischen Wandfliesen: 5x5 cm

Mindestdicke der keramischen Wandfliesen: 6 mm





1_ Der Untergrund muss tragfähig, eben, sauber und ohne Unebenheiten sein. Den Zementkleber mit einer 6x6 mm Zahnpachtel auftragen.



2_ Legen Sie den Rand von den Ecken aus.



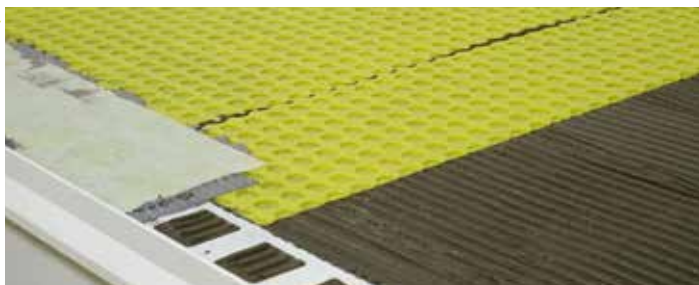
3_ Schneiden Sie die FLOORTEC-Membran vorher zu und verlegen Sie sie dann über den zuvor aufgetragenen Kleber.



4_ Drücken Sie die Membrane mit einem Kunststoffpachtel ausreichend an.



5_ Bei mehreren Dübeln setzen Sie den nächsten Dübel neben den bereits gesetzten, ohne ihn zu überlappen.



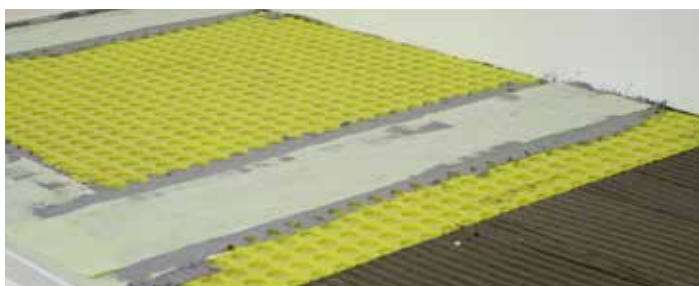
6_ In Kombination mit den **BORDERTEC** Tropfkantenprofilen wird **FLOORTEC** am Profilausschnitt befestigt und der Ausschnitt mit **KOLLTEC** unter Verwendung des **FOILTEC** Dichtbandes zur Hälfte auf die Bahn und zur Hälfte auf das Profil geklebt.

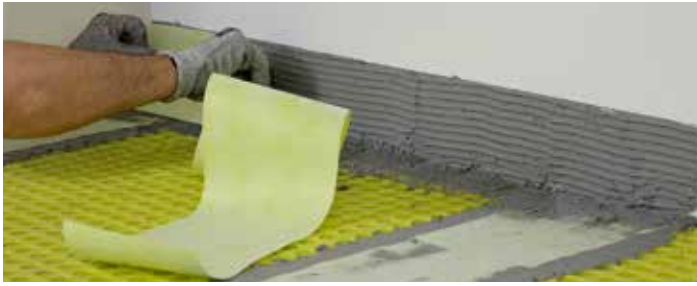


7_ Achten Sie darauf, den **KOLLTEC-KLEBER** zu nivellieren und die zylindrischen Hohlräume der Bahn mit einem glatten Spachtel und anschließend mit einer geeigneten Zahnkelle (3x3 oder 4x4 mm) vollständig zu füllen.



8_ Tragen Sie **FOILTEC/15** auf, um Fugen und Überlappungen abzudichten; kleben Sie die Bahn mit einem Kunststoffspachtel auf den Kleber.

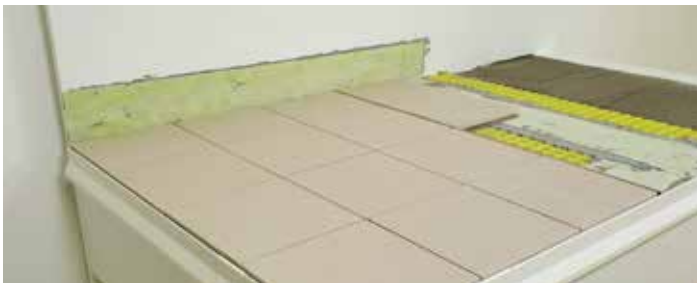




9_ In den Begrenzungsklappen erstreckt sich der Streifen 10 cm vertikal (Wandkante) und 5 cm horizontal (Boden).



10_ Verteilen Sie den Zementkleber, indem Sie die Hohlräume mit **FLOORTEC** ausfüllen und ihn mit der glatten Kelle andrücken; verteilen Sie ihn dann mit der Zahnkelle und verlegen Sie die keramische Beschichtung und die Dehnungsfuge, sofern vorgesehen.



11_ Fugen zwischen dem bordertec-Profil und der Fliese können mit dem Mehrzweck-Dichtstoff **FIXXTEC** ausgeführt werden.

KOMPONENTEN

Komponenten:

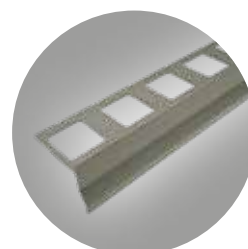
▶ KOLLTEC



▶ FOILTEC/15



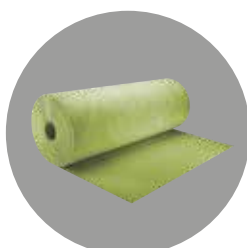
▶ BORDERTEC



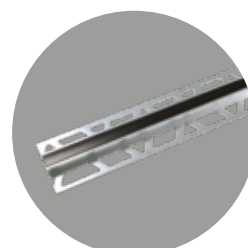
▶ FIXXTEC



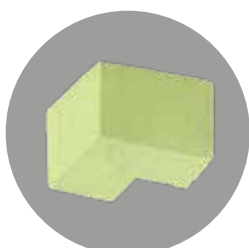
▶ FLOORTEC



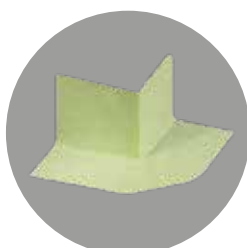
▶ COFLEX



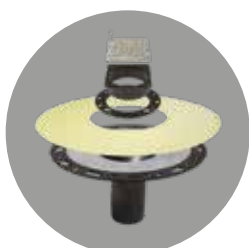
▶ FOILTEC/I



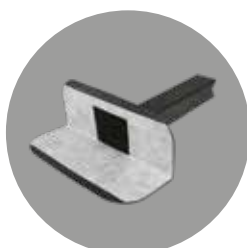
▶ FOILTEC/E



▶ STC-DC



▶ STC-DP



Werkzeuge (nicht von Profilitec geliefert):

- ▶ Zahnpachtel (breite Zähne)



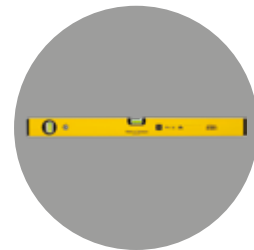
- ▶ Spachtel



- ▶ Zahnpachtel (schmale Zähne)



- ▶ Wasserwaage



- ▶ Glatter oder gummierter Spachtel



- ▶ FIXXTEC Auftragspistole



balco+tec

Außenbereich, unser System:
Qualität, die Bestand hat



Profilitec S.p.A.

Via Scotte, 3 - 36033 Isola Vicentina
(Vicenza), ITALY
Tel: +39 0444 268311
e-mail: profilitec@profilitec.com (ITA)

Profilitec Corp.

472 Meeting Street, Suite C, No. 301 -
Charleston, SC 29403, USA
Ph: +1 855 290 9591
e-mail: customerservice@profilitec.com

Profilitec Iberica S.L.U.

Camí de Betxí, 2 - 12540 Vila-Real
(Castellón) España
Tel: +34 964 18 29 84
e-mail: iberica@profilitec.com

www.profilitec.com



MAN_BALC_DE0624